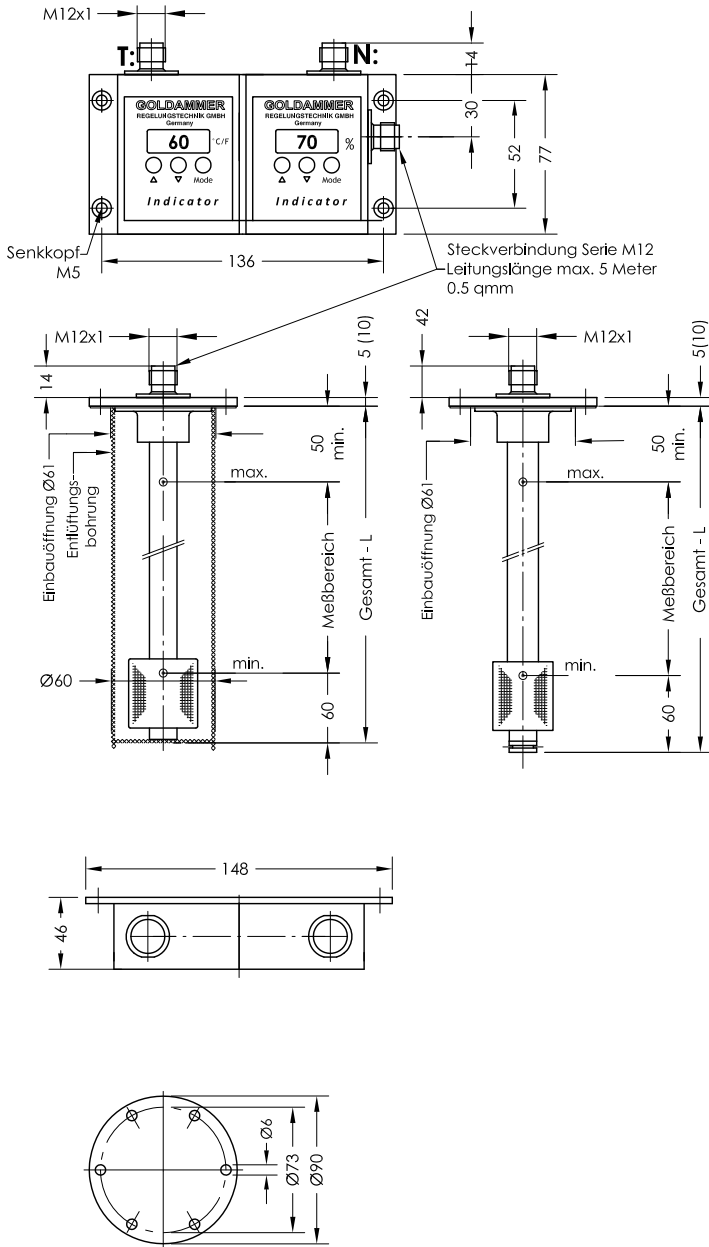


Indicator - LT - 2 - R (Fernmontage)

Niveau - Temperaturregler mit
PNP Niveau- und PNP Temperatur Schaltausgängen
LED Niveau- und Temperaturanzeige

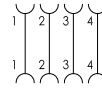
lfd.Nr. Datum
IND - D - 107 10/21



Flansch 85
nach DIN24557 Teil 2

Steckerbelegung

Steckerbelegung



Steckerbelegung

N: 1 = +12V-30V DC
4 = Niveau L1 PNP
2 = Niveau L2 PNP
5 = Niveau L3 PNP
3 = GND - Anzeige

T: 1 = +12V-30V DC
3 = GND - Anzeige
4 = Temperatur T1 PNP
2 = Temperatur T2 PNP (TF)
5 = Temperatur T3 PNP (TF)
6 = Festkontakt TF

PNP Ausgänge frei programmierbar

Bestell-Beispiel

NR85-S-LT-2-R-SR45-L250-MS-T3-L3-4M12-TF70Ö

Behälter- anschluß: NR85-L max. 2000mm	Niveau- ausgang L1 L2 L3	Thermokontakt TF10Ö TF40Ö TF50Ö TF60Ö (S) TF70Ö (S) TF80Ö (S) TF90Ö (Vorzugs- weise Öffner)
O = ohne Schutzrohr S = mit Schutzrohr	Temperatur- ausgang T1 T2 T3	
Schwimmer-Typ SR45 VR50		
Gesamt-Länge-L Schaltrohr (mm)	Ausführung MS = Messing VA = Flansch , Schutzrohr, Schaltrohr und Schwimmer Edelstahl	

Bestellschlüssel

Zubehör

- Art. Nr. 50100080 - Anschlußleitung Serie M12 mit 2 Kabeldosen 5-polig Länge 3m
 - Art. Nr. 50100079 - Anschlußleitung Serie M12 mit 2 Kabeldosen 8-polig Länge 3m
 - Art. Nr. 50100076 - Anschlußleitung Serie M12 mit 2 Kabeldosen 5-polig Länge 5m
 - Art. Nr. 50100077 - Anschlußleitung Serie M12 mit 2 Kabeldosen 8-polig Länge 5m
- Andere Kabellängen auf Anfrage

Beschreibung

Der Niveau - Temperaturregler Typ Indicator - LT - 2 - R (Fernmontage) ist ein berührungslos arbeitender Magnetschalter und dient zur kontinuierlichen Überwachung und Regelung von Flüssigkeiten und Temperaturen. Er enthält eine Widerstandsmeßkette und einen Pt100-Widerstand. Das niveau- und temperaturabhängige Signal wird über eine Elektronik mit LED - Display, welches die aktuelle Niveau- und Temperaturanzeige signalisiert, ausgewertet. Die Einstellung der Niveau- und Temperaturschaltpunkte erfolgt über drei auf dem Steuergerät angeordnete Taster.

Der Niveaugregler ist bei nicht ansatzbildenden Medien wartungsfrei.

Das Gerät darf nur von Fachpersonal montiert werden.

Andere Temperaturbereiche auf Anfrage.

Technische Daten

Schutzrohr	Edelstahl
Schaltrohr	Messing , Edelstahl
Behälteranschluß	Polyamid oder Edelstahl mit Flachdichtung
Nenndruck	1 bar / VR50 10bar
Gehäuse	PC, IP67
Mediumtemperatur	100°C max.
Schwimmer	Hart-PU , VR50 Edelstahl
Steckverbindung	Serie M12 IP67 - Gerätestecker
Betriebsspannung	12V ... 30V DC
Niveauekontakte	max. 3 einstellbar
Kontaktaster	7.5mm
Anzeige	LED dreistellig
Temperaturschaltpunkte	-10 - 100°C (°F) / 0 bis 100%
Fühler	max. 3 einstellbar
Schaltstrom	Pt100
Einbaulage	max. 1A
*Indicator	senkrecht ± 30°
*Thermokontakt	Blatt IND-D Blatt TR-D-507

Technische Daten



GOLDAMMER
REGELUNGSTECHNIK GMBH

SCHÖLLERSHEIDER STR. 15
POSTFACH 10 02 17
D-40802 METTMANN

TELEFON 02104/12093
TELEFAX 02104/12028

www.Goldammer-Regelungstechnik.com
info@goldammer-regelungstechnik.com