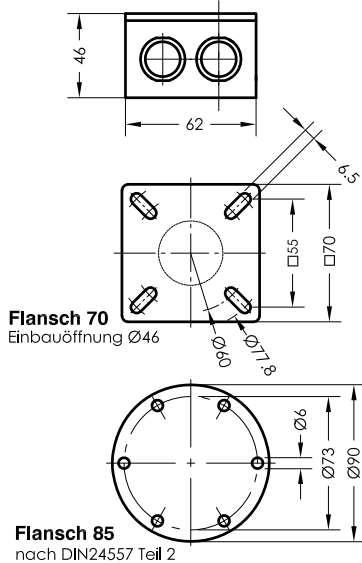
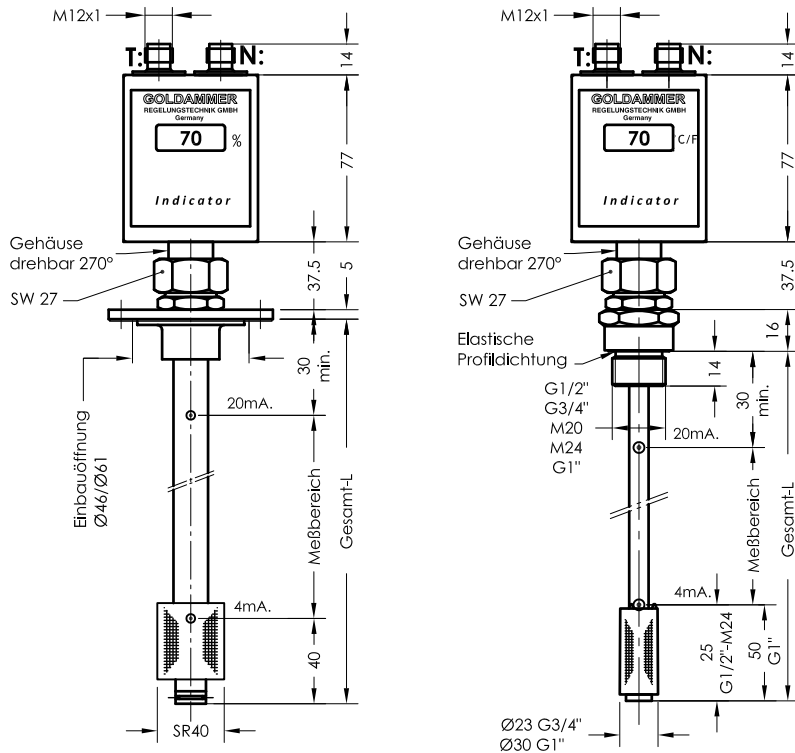


Indicator-MA-1

Niveau - Temperaturregler 4-20 mA mit LED-Anzeige

lfd.Nr. Datum
IND - D - 108 03/18



Steckerbelegung

Steckerbelegung

1 x M12

- 1 = +12V-30V DC
- 2 = Temperatur 4 - 20mA
- 3 = GND - Anzeige
- 4 = Niveau 4 - 20mA
- 5 = Thermokontakt TF

1 x M12

- 1 = +12V-30V DC
- 4 = Niveau 4 - 20mA
- 3 = GND - Anzeige
- 5 = Thermokontakt TF

2 x M12

- T: 1 = +12V-30V DC
2 = Temperatur 4 - 20mA
3 = GND - Anzeige
4 = Festkontakt TF

- N: 1 = +12V-30V DC
4 = Niveau 4 - 20mA

Bestell-Beispiel

NR85-MA-1-SR40-T-TA-L370-2M12-TF70Ö

Bestellschlüssel

Behälteranschluß:
G1/2" - SR17 L max. 370mm
G3/4" - SR23 L max. 370mm
M20 - SR23 L max. 370mm
M24 - SR23 L max. 370mm
G1" - SR30 L max. 1000mm
NR70 - SR40 L max. 1200mm
NR85 - SR40 L max. 1200mm
Schwimmer-Typ
SR17
SR23
SR30
SR40

T = Temperatur
O = ohne Temperatur

NA = Niveau-Anzeige
TA = Temperaturanzeige

Gesamt-Länge-L
Schaltrohr (mm)
Standardlängen
L=250 L=800
L=370 L=1000
L=500 L=1200

Thermokontakt
TF10Ö
TF40Ö
TF50Ö
TF60Ö (S)
TF70Ö (S)
TF80Ö (S)
TF90Ö
(Vorzugsweise
Öffner)

1 M12
2 M12

Beschreibung

Der Niveau-Temperaturregler Typ Indicator - MA - 1 für Behältereinbau ist ein berührungslos arbeitender Elektromagnetschalter und dient zur kontinuierlichen Fernübertragung von Flüssigkeitsständen und Temperaturen.

Über beliebig lange Leitungen können Niveau und Temperatur zur automatischen Steuerung und Anzeige kontinuierlich ausgewertet werden. Der Niveauregler enthält eine Widerstandsmeßkette und einen Pt100 - Widerstand.

Das niveau- und temperaturabhängige Signal wird in eine lineare Stromänderung von 4-20mA umgeformt und über eine Elektronik mit LED - Display, welches die aktuelle Anzeige signallert, ausgewertet.

Der Niveauregler ist bei nicht ansatzbildenden Medien wartungsfrei.

Das Gerät darf nur von Fachpersonal montiert werden.

Andere Temperaturbereiche auf Anfrage.

Technische Daten

Schaltrohr
Behälteranschluß

Nenndruck

Medium

Gehäuse

Schwimmer

Steckverbindung

Betriebsspannung

Meßbereich

Thermoelement

Kontaktlast

Bürde

Anzeige

Einbaulage

*Indicator

*Thermokontakt

Messing

Polyamid mit Flachdichtung

Anschlußgewinde: Messing

1 bar max

100 °C max.

PC, IP67

Hart-PU

Serie M12 IP67 - Gerätestecker

12V ... 30V DC

4-20 mA = 0-100% = 0-100°C

Pt100

5 / 7,5 mm

RB = U-12V

20mA

LED dreistellig,

-10 - 100°C (F) / 0 - 100%

senkrecht ± 30°

Blatt IND-D

Blatt TR-D-507

Technische Daten



GOLDAMMER
REGELUNGSTECHNIK GMBH

SCHÖLLERSHEIDER STR. 15
POSTFACH 10 02 17
D-40802 METTMANN

TELEFON 02104/12093
TELEFAX 02104/12028
www.Goldammer-Regelungstechnik.com