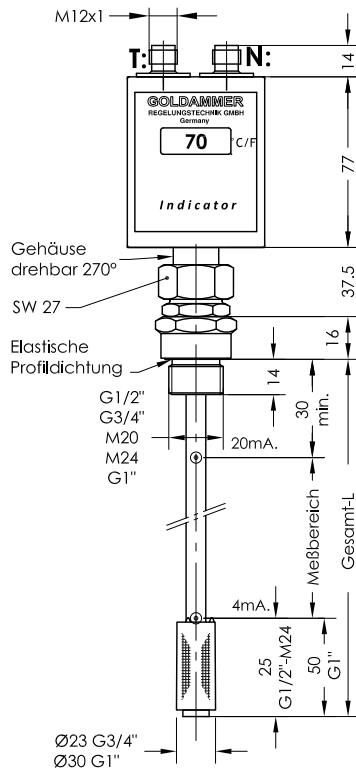
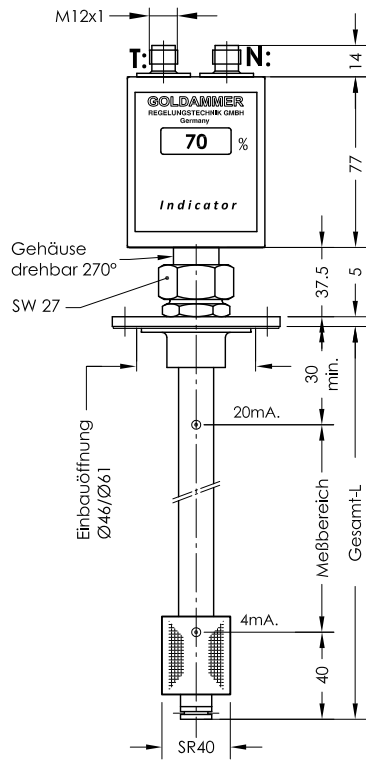


Indicator-MA-1

Niveau - Temperaturregler 4-20 mA mit LED-Anzeige

lfd.Nr. Datum
IND - D - 108 03/18



Steckerbelegung

Steckerbelegung

1 x M12

- 1 = +12V-30V DC
- 2 = Temperatur 4 - 20mA
- 3 = GND - Anzeige
- 4 = Niveau 4 - 20mA
- 5 = Thermokontakt TF

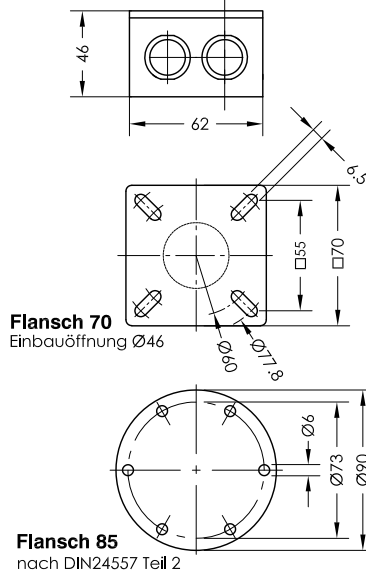
1 x M12

- 1 = +12V-30V DC
- 4 = Niveau 4 - 20mA
- 3 = GND - Anzeige
- 5 = Thermokontakt TF

2 x M12

- T: 1 = +12V-30V DC
2 = Temperatur 4 - 20mA
3 = GND - Anzeige
4 = Festkontakt TF

- N: 1 = +12V-30V DC
4 = Niveau 4 - 20mA



Bestell-Beispiel

NR85-MA-1-SR40-T-TA-L370-2M12-TF70Ö

Bestellschlüssel

Behälteranschluß:

- G1/2" - SR17 L max. 370mm
- G3/4" - SR23 L max. 370mm
- M20 - SR23 L max. 370mm
- M24 - SR23 L max. 370mm
- G1" - SR30 L max. 1000mm
- NR70 - SR40 L max. 1200mm
- NR85 - SR40 L max. 1200mm

Schwimmer-Typ

- SR17
- SR23
- SR30
- SR40

- T = Temperatur
O = ohne Temperatur

- NA = Niveau-Anzeige
TA = Temperaturanzeige

Gesamt-Länge-L
Schaltrohr (mm)
Standardlängen
L=250 L=800
L=370 L=1000
L=500 L=1200

Thermokontakt
TF10Ö
TF40Ö
TF50Ö
TF60Ö (S)
TF70Ö (S)
TF80Ö (S)
TF90Ö
(Vorzugsweise
Öffner)

- 1 M12
2 M12

Beschreibung

Der Niveau-Temperaturregler Typ Indicator - MA - 1 für Behältereinbau ist ein berührungslos arbeitender Elektromagnetschalter und dient zur kontinuierlichen Fernübertragung von Flüssigkeitsständen und Temperaturen.

Über beliebig lange Leitungen können Niveau und Temperatur zur automatischen Steuerung und Anzeige kontinuierlich ausgewertet werden.

Der Niveauregler enthält eine Widerstandsmeßkette und einen Pt100 - Widerstand.

Das niveau- und temperaturabhängige Signal wird in eine lineare Stromänderung von 4-20mA umgeformt und über eine Elektronik mit LED - Display, welches die aktuelle Anzeige signalisiert, ausgewertet.

Der Niveauregler ist bei nicht ansatzbildenden Medien wartungsfrei.

Das Gerät darf nur von Fachpersonal montiert werden.

Andere Temperaturbereiche auf Anfrage.

Technische Daten

Schaltrohr
Behälteranschluß

Nenndruck
Medium
Gehäuse
Schwimmer
Steckverbindung
Betriebsspannung
Meßbereich
Thermoelement

Kontakttraster
Bürde

Anzeige
Einbaulage
*Indicator
*Thermokontakt

Messing
Polyamid mit Flachdichtung
Anschlußgewinde: Messing
1 bar max
100 °C max.
PC, IP67
Hart-PU
Serie M12 IP67 - Gerätestecker
12V ... 30V DC
4-20 mA = 0-100% = 0-100°C
Pt100
5 / 7,5 mm
RB = U-12V
20mA
LED dreistellig,
-10 - 100°C (F) / 0 - 100%
senkrecht ± 30°
Blatt IND-D
Blatt TR-D-507

Technische Daten



GOLDAMMER
REGELUNGSTECHNIK GMBH

SCHÖLLERSHEIDER STR. 15
POSTFACH 10 02 17
D-40802 METTMANN

TELEFON 02104/12093
TELEFAX 02104/12028

www.Goldammer-Regelungstechnik.com
info@goldammer-regelungstechnik.com