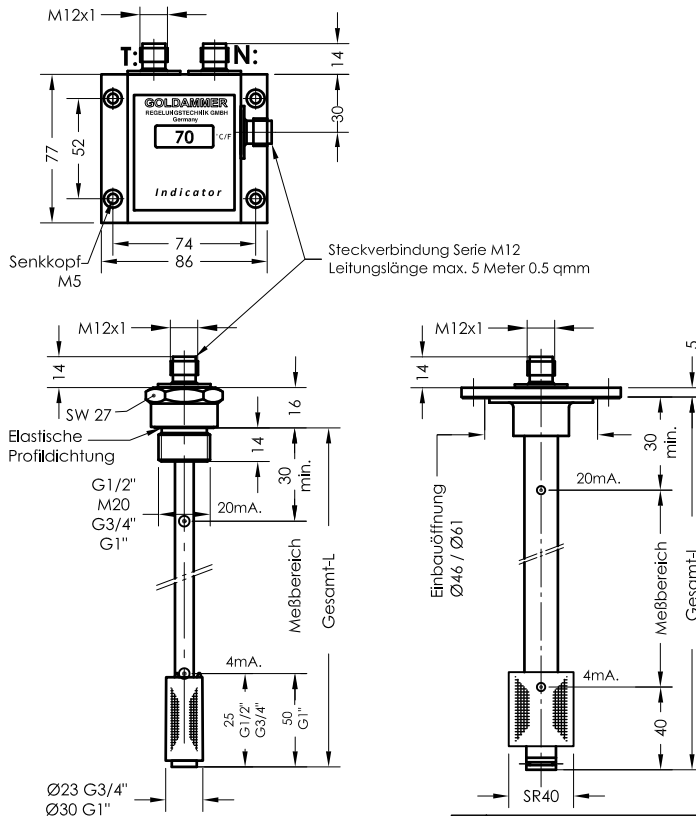


Indicator - MA - 1 - R (Fernmontage)

Niveau - Temperaturregler 4-20 mA mit LED-Anzeige

Ifd.Nr. Datum

IND - D - 108a 03/18



Steckerbelegung

1 x M12

- 1 = +12V-30V DC
- 2 = Temperatur 4 - 20mA
- 3 = GND - Anzeige
- 4 = Niveau 4 - 20mA
- 5 = Thermokontakt TF

1 x M12

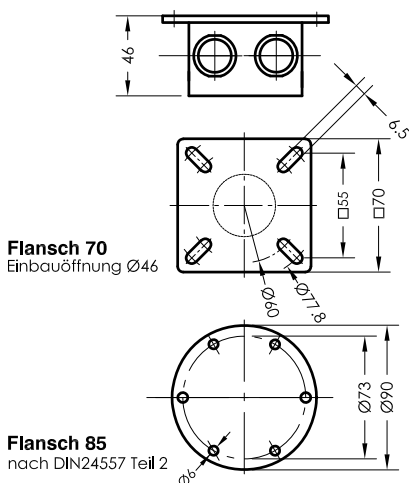
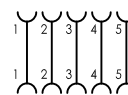
- 1 = +12V-30V DC
- 4 = Niveau 4 - 20mA
- 3 = GND - Anzeige
- 5 = Thermokontakt TF

2 x M12

- T: 1 = +12V-30V DC
2 = Temperatur 4 - 20mA
3 = GND - Anzeige
4 = Festkontakt TF

- N: 1 = +12V-30V DC
4 = Niveau 4 - 20mA

Steckerbelegung



Flansch 70
Einbauöffnung Ø46

Flansch 85
nach DIN24557 Teil 2

Bestell-Beispiel

NR70 - MA - 1 - R - SR40 - T - TA - L250 -2M12-TF70Ö

Behälteranschluß:
G1/2" - SR23 L max. 370mm
M20 - SR23 L max. 370mm
G3/4" - SR23 L max. 370mm
G1" - SR30 L max. 1000mm
NR70 - SR40 L max. 1200mm
NR85 - SR40 L max. 1200mm

Schwimmer-Typ

SR17
SR23
SR30
SR40

T = Temperatur
O = ohne Temperatur

NA = Niveau-Anzeige
TA = Temperaturanzeige

Gesamt-Länge-L
Schaltrohr (mm)
Standardlängen
L=250 L=800
L=370 L=1000
L=500 L=1200

1 M12
2 M12

Thermokontakt
TF10Ö
TF40Ö
TF50Ö
TF60Ö (S)
TF70Ö (S)
TF80Ö (S)
TF90Ö
(Vorzugsweise
Öffner)

Zubehör

Art. Nr. 50100080 - Anschlußleitung Serie M12 mit 2 Kabel Dosen 5-polig Länge 3m
Art. Nr. 50100076 - Anschlußleitung Serie M12 mit 2 Kabel Dosen 5-polig Länge 5m

Andere Kabellängen auf Anfrage

Beschreibung

Der Niveau-Temperaturregler Typ Indicator-MA-1-R (Fernmontage) für Behältereinbau ist ein berührungslos arbeitender Elektromagnetschalter und dient zur kontinuierlichen Fernübertragung von Flüssigkeitsständen und Temperaturen. Über beliebig lange Leitungen können Niveau und Temperatur zur automatischen Steuerung und Anzeige kontinuierlich ausgewertet werden. Der Niveauregler enthält eine Widerstandsmeßkette und einen Pt100 - Widerstand.

Das niveau- und temperaturabhängige Signal wird in eine lineare Stromänderung von 4-20mA umgeformt und über eine Elektronik mit LED - Display, welches die aktuelle Anzeige signalisiert, ausgewertet.

Der Niveauregler ist bei nicht ansatzbildenden Medien wartungsfrei.

Das Gerät darf nur von Fachpersonal montiert werden.

Andere Temperaturbereiche auf Anfrage

Technische Daten

Schaltrohr
Behälteranschluß

Nenndruck
Medium
Gehäuse
Schwimmer
Steckverbindung
Betriebsspannung
Meßbereich
Thermoelement
Kontakttraster
Bürde

Anzeige

Einbaulage
*Indicator
*Thermokontakt

Messing
Polyamid mit Flachdichtung
Anschlußgewinde: Messing

1 bar max
100 °C max.
PC, IP67
Hart-PU
Serie M12 IP67 - Gerätestecker
12V ... 30V DC
4-20 mA = 0-100% = 0-100°C
Pt100
5 / 7,5 mm
RB = U-12V
20mA

LED dreistellig,
-10 - 100°C (F) / 0 - 100%
senkrecht ± 30°
Blatt IND-D
Blatt TR-D-507

Technische Daten



GOLDAMMER
REGELUNGSTECHNIK GMBH

SCHÖLLERSHEIDER STR. 15
POSTFACH 10 02 17
D-40802 METTMANN

TELEFON 02104/12093
TELEFAX 02104/12028
www.Goldammer-Regelungstechnik.com