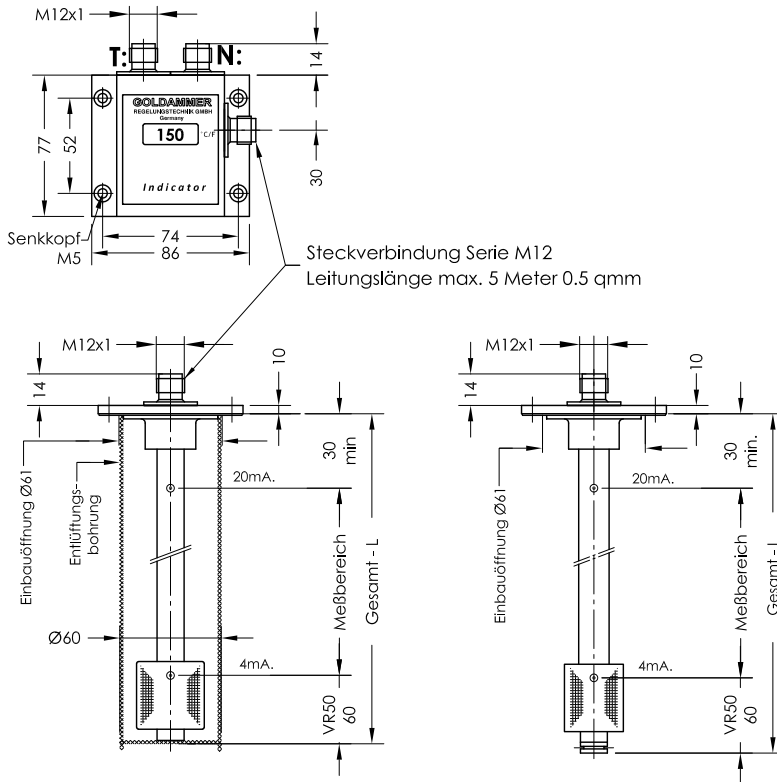


Indicator - MA - 2 - R - 150°C max (Fernmontage)

Niveau - Temperaturregler 4-20 mA mit LED-Anzeige

lfd.Nr. Datum
IND - D - 109a-1 03/18



Steckerbelegung

Steckerbelegung

1 x M12

- 1 = +12V-30V DC
- 2 = Temperatur 4 - 20mA
- 3 = GND - Anzeige
- 4 = Niveau 4 - 20mA
- 5 = Thermokontakt TF

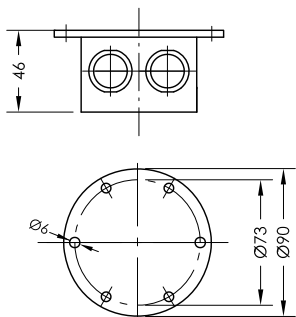
1 x M12

- 1 = +12V-30V DC
- 4 = Niveau 4 - 20mA
- 3 = GND - Anzeige
- 5 = Thermokontakt TF

2 x M12

- T:**
- 1 = +12V-30V DC
 - 2 = Temperatur 4 - 20mA
 - 3 = GND - Anzeige
 - 4 = Festkontakt TF

- N:**
- 1 = +12V-30V DC
 - 4 = Niveau 4 - 20mA



Flansch 85

nach DIN24557 Teil 2

Bestell-Beispiel

NR85 - MAS - 2 - R - VR50 - T - TA - L250 - VA - 3M12 - 150°C

Behälteranschluß:
NR85-L max. 2000mm

MA = ohne Schutzrohr
MAS = mit Schutzrohr

Schwimmer-Typ
VR50

T = Temperatur
O = ohne Temperatur

Zubehör

Art. Nr. 50100080 - Anschlußleitung Serie M12 mit 2 Kabel Dosen 5-polig Länge 3m
Art. Nr. 50100076 - Anschlußleitung Serie M12 mit 2 Kabel Dosen 5-polig Länge 5m

Andere Kabellängen auf Anfrage

NA = Niveau-Anzeige
TA = Temperaturanzeige

3M12
4M12

Ausführung
VA - Flansch, Schutzrohr,
Schaltrohr und Schwimmer
Edelstahl

Gesamt-Länge-L
Schaltrohr (mm)
Standardlängen
L=250 L=800
L=370 L=1000
L=500 L=1200
L= max. 2000mm

Bestellschlüssel

Technische Daten

Beschreibung

Der Niveau-Temperaturregler Typ Indicator-MA-2-R-150°C max (Fernmontage) für Behältereinbau ist ein berührungslos arbeitender Elektromagnetschalter und dient zur kontinuierlichen Fernübertragung von Flüssigkeitsständen und Temperaturen.

Über beliebig lange Leitungen können Niveau und Temperatur zur automatischen Steuerung und Anzeige kontinuierlich ausgewertet werden. Der Niveauregler enthält eine Widerstandsmeßkette und einen Pt100 - Widerstand. Das niveau- und temperaturabhängige Signal wird in eine lineare Stromänderung von 4-20mA umgeformt und über eine Elektronik mit LED - Display, welches die aktuelle Anzeige signalisiert, ausgewertet.

Der Niveauregler ist bei nicht ansatzbildenden Medien wartungsfrei. Kühlrippen Luftzirkulation muss gewährleistet sein.

Das Gerät darf nur von Fachpersonal montiert werden.

Technische Daten

Schutzrohr	Edelstahl
Schaltrohr	Edelstahl
Behälteranschluß	Edelstahl mit Flachdichtung Viton
Nenndruck	1 bar max.
Medium	150 °C max.
Gehäuse	PC, IP67
Schwimmer	VR50 Edelstahl
Steckverbindung	Serie M12 IP67 - Gerätestecker
Betriebsspannung	12V ... 30V DC
Meßbereich	4-20 mA = 0-100% = 0-160°C
Thermoelement	Pt100
Kontaktraster	7,5 mm
Bürde	RB = U-12V 20mA
Anzeige	LED dreistellig, -10-160°C (F) / 0 - 100%
Einbaulage	senkrecht ± 30°



GOLDAMMER
REGELUNGSTECHNIK GMBH

SCHÖLLERSHEIDER STR. 15
POSTFACH 10 02 17
D-40802 METTMANN

TELEFON 02104/12093
TELEFAX 02104/12028

www.Goldammer-Regelungstechnik.com
Info@goldammer-regelungstechnik.com