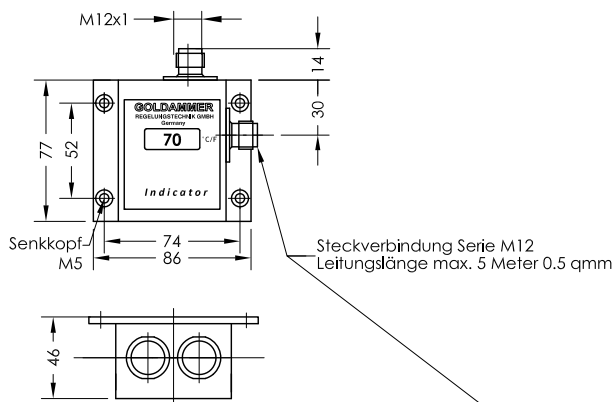


Indicator - MA - 2 - R - V (Fernmontage)

Niveau - Temperaturregler 4-20 mA mit LED-Anzeige

Ifd.Nr. Datum

IND - D - 109a/2 03/18



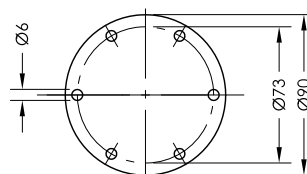
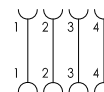
Steckerbelegung

Steckerbelegung

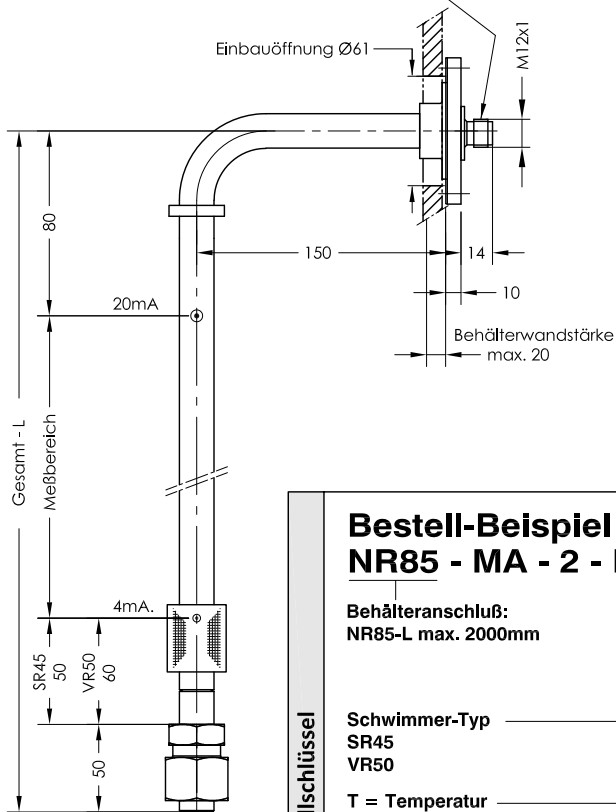
- 1 = +12V-30V DC
- 2 = Temperatur 4 - 20mA
- 3 = GND - Anzeige
- 4 = Niveau 4 - 20mA

- 1 = +12V-30V DC
- 4 = Niveau 4 - 20mA
- 3 = GND - Anzeige

Steckerbelegung



Flansch 85
nach DIN24557 Teil 2



Bestellschlüssel

Bestell-Beispiel

NR85 - MA - 2 - R - SR45 - T - TA - L250 - VA - 3M12

Behälteranschluß:
NR85-L max. 2000mm

Schwimmer-Typ

SR45
VR50

T = Temperatur
O = ohne Temperatur

NA = Niveau-Anzeige
TA = Temperaturanzeige

Zubehör

Art. Nr. 50100080 - Anschlußleitung Serie M12 mit 2 Kabeldosen 5-polig Länge 3m
Art. Nr. 50100076 - Anschlußleitung Serie M12 mit 2 Kabeldosen 5-polig Länge 5m

Andere Kabellängen auf Anfrage

Gesamt-Länge-L
Schaltrohr (mm)
Standardlängen
L=250 L=800
L=370 L=1000
L=500 L=1200
L= max. 2000mm

Ausführung
VA - Flansch,
Schutzrohr, Schaltrohr
und Schwimmer Edelstahl

Technische Daten

Beschreibung

Der Niveau-Temperaturregler Typ Indicator-MA-2-R (Fernmontage) für Behältereinbau ist ein berührungslos arbeitender Elektromagnetschalter und dient zur kontinuierlichen Fernübertragung von Flüssigkeitsständen und Temperaturen. Über beliebig lange Leitungen können Niveau und Temperatur zur automatischen Steuerung und Anzeige kontinuierlich ausgewertet werden. Der Niveauregler enthält eine Widerstandsmeßkette und einen Pt100 - Widerstand. Das Niveau- und temperaturabhängige Signal wird in eine lineare Stromänderung von 4-20mA umgeformt und über eine Elektronik mit LED - Display, welches die aktuelle Anzeige signalisiert, ausgewertet.

Der Niveauregler ist bei nicht ansatzbildenden Medien wartungsfrei.

Das Gerät darf nur von Fachpersonal montiert werden.

Andere Temperaturbereiche auf Anfrage

Technische Daten

Schaltrohr	Edelstahl
Behälteranschluß	Edelstahl mit Flachdichtung,
Nenndruck	1 bar, VR50 10 bar
Medium	100 °C max.
Gehäuse	PC, IP67
Schwimmer	Hart-PU , VR50 Edelstahl
Steckverbindung	Serie M12 IP67 - Gerätestecker
Betriebsspannung	12V ... 30V DC
Meßbereich	4-20 mA = 0-100% = 0-100°C
Thermoelement	Pt100
Kontakttraster	7,5 mm
Bürde	RB = $\frac{U-12V}{20mA}$
Anzeige	LED dreistellig, -10 - 100°C (F) / 0 - 100%
Einbaulage	senkrecht ± 30°



GOLDAMMER
REGELUNGSTECHNIK GMBH

SCHÖLLERSHEIDER STR. 15
POSTFACH 10 02 17
D-40802 METTMANN

TELEFON 02104/12093
TELEFAX 02104/12028

www.Goldammer-Regelungstechnik.com
info@goldammer-regelungstechnik.com