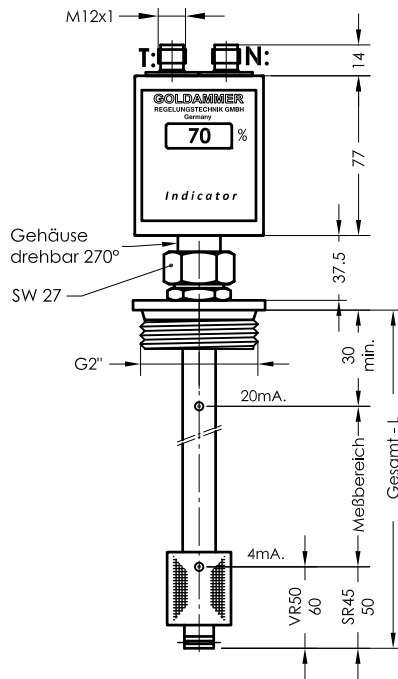
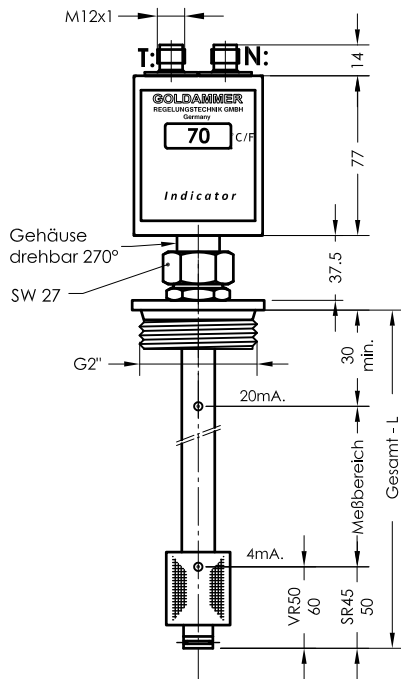


Indicator-MA-3

Niveau - Temperaturregler 4-20 mA mit LED-Anzeige

lfd.Nr. Datum
IND - D - 109b 03/18



Steckerbelegung

Steckerbelegung

1 x M12

- 1 = +12V-30V DC
- 2 = Temperatur 4 - 20mA
- 3 = GND - Anzeige
- 4 = Niveau 4 - 20mA
- 5 = Thermokontakt TF

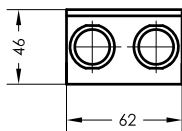
1 x M12

- 1 = +12V-30V DC
- 4 = Niveau 4 - 20mA
- 3 = GND - Anzeige
- 5 = Thermokontakt TF

2 x M12

- T: 1 = +12V-30V DC
- 2 = Temperatur 4 - 20mA
- 3 = GND - Anzeige
- 4 = Festkontakt TF

- N: 1 = +12V-30V DC
- 4 = Niveau 4 - 20mA



Bestell-Beispiel

G2" - MA - 3 - SR45 - T - TA - L250 - MS - 2M12 - TF70Ö

Behälteranschluß:
G2" - L max. 3000mm

Schwimmer-Typ
SR45
VR50

T = Temperatur
O = ohne Temperatur

NA = Niveau-Anzeige
TA = Temperaturanzeige

Gesamt-Länge-L
Schaltrohr (mm)
Standardlängen
L=250 L=800
L=370 L=1000
L=500 L=1200
L=max. 2000mm

1 M12
2 M12

Ausführung
MS - Messing
VA - Gewinde,
Schaltrohr und
Schwimmer
Edelstahl

Thermokontakt
TF10Ö
TF40Ö
TF50Ö
TF60Ö (S)
TF70Ö (S)
TF80Ö (S)
TF90Ö
(Vorzugs-
weise
Öffner)

Bestellschlüssel

Beschreibung

Der Niveau-Temperaturregler Typ Indicator - MA - 3 für Behältereinbau ist ein berührungslos arbeitender Elektromagnetschalter und dient zur kontinuierlichen Fernübertragung von Flüssigkeitsständen und Temperaturen.

Über beliebig lange Leitungen können Niveau und Temperatur zur automatischen Steuerung und Anzeige kontinuierlich ausgewertet werden.

Der Niveauregler enthält eine Widerstandsmeßkette und einen Pt100 - Widerstand.

Das niveau- und temperaturabhängige Signal wird in eine lineare Stromänderung von 4-20mA umgeformt und über eine Elektronik mit LED - Display, welches die aktuelle Anzeige signalisiert, ausgewertet.

Der Niveauregler ist bei nicht ansatzbildenden Medien wartungsfrei.

Das Gerät darf nur von Fachpersonal montiert werden.

Andere Temperaturbereiche auf Anfrage

Technische Daten

Technische Daten

Schaltrohr
Behälteranschluß

Nenndruck
Medium
Gehäuse
Schwimmer
Steckverbindung
Betriebsspannung
Meßbereich
Thermoelement
Kontakttraster
Bürde

Anzeige

Einbaulage
*Indicator
*Thermokontakt

Messing / Edelstahl
Stahl verzinkt / Edelstahl G2" SW36, mit
Dichtring Cu, DIN 7603

1 bar max., VR50 10 bar
100 °C max.
PC, IP67
Hart-PU / VR50 Edelstahl
Serie M12 IP67 - Gerätestecker
12V ... 30V DC
4-20 mA = 0-100% = 0-100°C
Pt100
7,5 mm
RB = U-12V
20mA

LED dreistellig,
0 - 100% / -10 - 100°C (F)
senkrecht ± 30°
Blatt IND-D
Blatt TR-D-507



GOLDAMMER
REGELUNGSTECHNIK GMBH

SCHÖLLERSHEIDER STR. 15
POSTFACH 10 02 17
D-40802 METTMANN

TELEFON 02104/12093
TELEFAX 02104/12028

www.Goldammer-Regelungstechnik.com