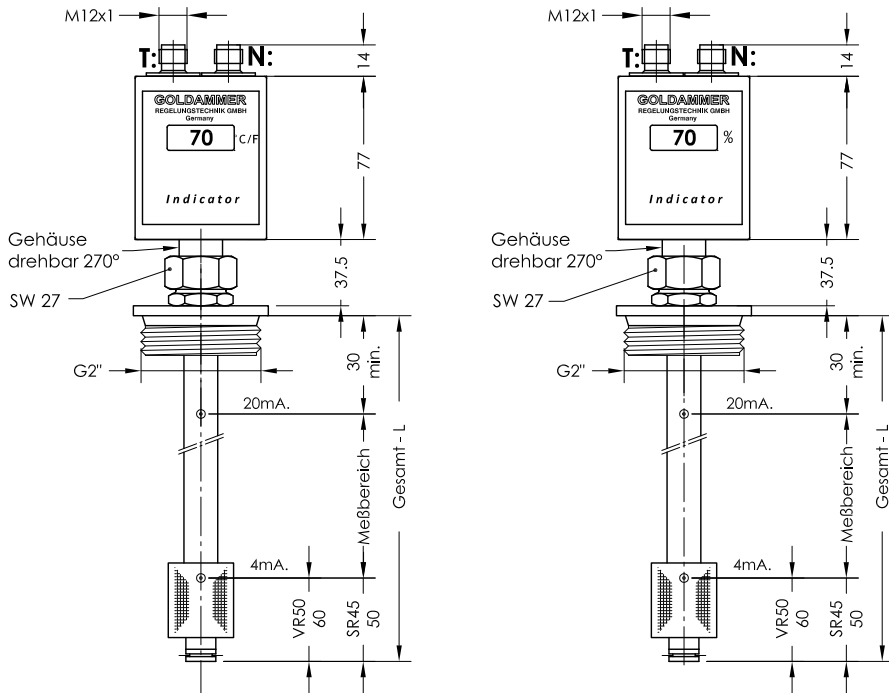


Indicator-MA-3

Niveau - Temperaturregler 4-20 mA mit LED-Anzeige

lfd.Nr. Datum
IND - D - 109b 03/18



Steckerbelegung

Steckerbelegung

1 x M12

- 1 = +12V-30V DC
- 2 = Temperatur 4 - 20mA
- 3 = GND - Anzeige
- 4 = Niveau 4 - 20mA
- 5 = Thermokontakt TF

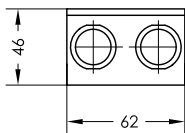
1 x M12

- 1 = +12V-30V DC
- 4 = Niveau 4 - 20mA
- 3 = GND - Anzeige
- 5 = Thermokontakt TF

2 x M12

- T:**
- 1 = +12V-30V DC
 - 2 = Temperatur 4 - 20mA
 - 3 = GND - Anzeige
 - 4 = Festkontakt TF

- N:**
- 1 = +12V-30V DC
 - 4 = Niveau 4 - 20mA



Bestell-Beispiel

G2" - MA - 3 - SR45 - T - TA - L250 - MS - 2M12 - TF70Ö

Bestellschlüssel

Behälteranschluß: G2" - L max. 3000mm	Gesamt-Länge-L Schaltrohr (mm) Standardlängen L=250 L=800 L=370 L=1000 L=500 L=1200 L=max. 2000mm	1 M12 2 M12	Thermokontakt TF10Ö TF40Ö TF50Ö TF60Ö (S) TF70Ö (S) TF80Ö (S) TF90Ö (Vorzugsweise Öffner)
Schwimmer-Typ SR45 VR50			
T = Temperatur O = ohne Temperatur			
NA = Niveau-Anzeige TA = Temperaturanzeige			
		Ausführung MS - Messing VA - Gewinde, Schaltrohr und Schwimmer Edelstahl	

Beschreibung

Der Niveau-Temperaturregler Typ Indicator - MA - 3 für Behältereinbau ist ein berührungslos arbeitender Elektromagnetschalter und dient zur kontinuierlichen Fernübertragung von Flüssigkeitsständen und Temperaturen. Über beliebig lange Leitungen können Niveau und Temperatur zur automatischen Steuerung und Anzeige kontinuierlich ausgewertet werden. Der Niveauregler enthält eine Widerstandsmeßkette und einen Pt100 - Widerstand. Das niveau- und temperaturabhängige Signal wird in eine lineare Stromänderung von 4-20mA umgeformt und über eine Elektronik mit LED - Display, welches die aktuelle Anzeige signalisiert, ausgewertet.

Der Niveauregler ist bei nicht ansatzbildenden Medien wartungsfrei.

Das Gerät darf nur von Fachpersonal montiert werden.

Andere Temperaturbereiche auf Anfrage

Technische Daten

Schaltrohr	Messing / Edelstahl
Behälteranschluß	Stahl verzinkt / Edelstahl G2" SW36, mit Dichtring Cu, DIN 7603
Nennndruck	1 bar max., VR50 10 bar
Medium	100 °C max.
Gehäuse	PC, IP67
Schwimmer	Hart-PU / VR50 Edelstahl
Steckverbindung	Serle M12 IP67 - Gerätestecker
Betriebsspannung	12V ... 30V DC
Meßbereich	4-20 mA = 0-100% = 0-100°C
Thermoelement	Pt100
Kontakttraster	7,5 mm
Bürde	RB = U-12V 20mA
Anzeige	LED dreistellig, 0 - 100% / -10 - 100°C (F) senkrecht ± 30°
Einbaulage	Blatt IND-D
*Indicator	Blatt TR-D-507
*Thermokontakt	

Technische Daten



GOLDAMMER
REGELUNGSTECHNIK GMBH

SCHÖLLERSHEIDER STR. 15
POSTFACH 10 02 17
D-40802 METTMANN

TELEFON 02104/12093
TELEFAX 02104/12028

www.Goldammer-Regelungstechnik.com
info@goldammer-regelungstechnik.com