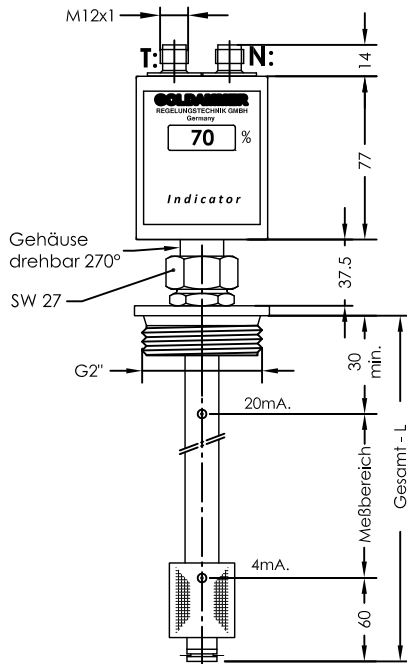
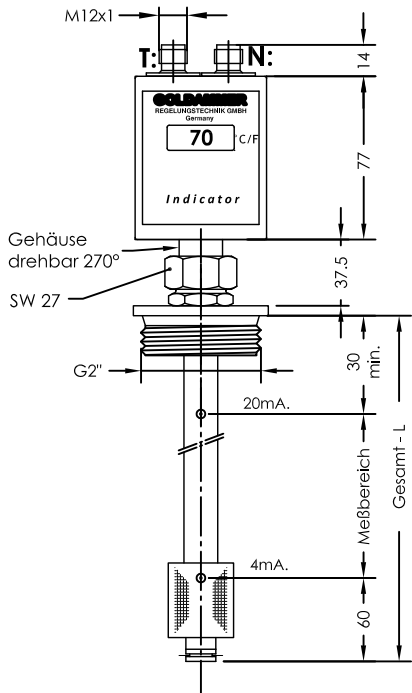


# Indicator-MA-3

## Niveau - Temperaturregler 4-20 mA mit LED-Anzeige

lfd.Nr. Datum  
IND - D - 109b 02/22



Steckerbelegung

### Steckerbelegung

#### M12 (I)

- 1 = +12V-30V DC
- 2 = Temperatur 4 - 20mA
- 3 = GND - Anzeige
- 4 = Niveau 4 - 20mA
- 5 = Thermokontakt TF

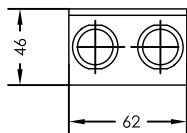
#### M12 (II)

- 1 = +12V-30V DC
- 4 = Niveau 4 - 20mA
- 3 = GND - Anzeige
- 5 = Thermokontakt TF

#### M12 (II)

- T: 1 = +12V-30V DC
- 2 = Temperatur 4 - 20mA
- 3 = GND - Anzeige
- 4 = Festkontakt TF

- N: 1 = +12V-30V DC
- 4 = Niveau 4 - 20mA



### Bestell-Beispiel

**G2"-MA-3 - SR45 -T - TA - L250 - MS - 2M12-(I) - TF70Ö**

Behälteranschluß:  
G2" - L max. 3000mm

Schwimmer-Typ  
SR45  
VR50

T = Temperatur  
O = ohne Temperatur

NA = Niveau-Anzeige  
TA = Temperaturanzeige

Gesamt-Länge-L  
Schaltrohr (mm)  
Standardlängen  
L=250 L=800  
L=370 L=1000  
L=500 L=1200  
L=max. 2000mm

Ausführung  
MS - Messing  
VA - Gewinde,  
Schaltrohr und  
Schwimmer  
Edelstahl

Thermokontakt  
TF10Ö  
TF40Ö  
TF50Ö  
TF60Ö (S)  
TF70Ö (S)  
TF80Ö (S)  
TF90Ö  
(Vorzugsweise  
Öffner)

Bestellschlüssel

### Beschreibung

Der Niveau-Temperaturregler Typ Indicator - MA - 3 für Behältereinbau ist ein berührungslos arbeitender Elektromagnetschalter und dient zur kontinuierlichen Fernübertragung von Flüssigkeitsständen und Temperaturen.

Über beliebig lange Leitungen können Niveau und Temperatur zur automatischen Steuerung und Anzeige kontinuierlich ausgewertet werden. Der Niveauregler enthält eine Widerstandsmeßkette und einen Pt100 - Widerstand.

Das niveau- und temperaturabhängige Signal wird in eine lineare Stromänderung von 4-20mA umgeformt und über eine Elektronik mit LED - Display, welches die aktuelle Anzeige signalisiert, ausgewertet.

Der Niveauregler ist bei nicht ansatzbildenden Medien wartungsfrei.

Das Gerät darf nur von Fachpersonal montiert werden.

Andere Temperaturbereiche auf Anfrage

### Technische Daten

Schaltrohr  
Behälteranschluß

Nenndruck  
Medium  
Gehäuse  
Schwimmer  
Steckverbindung  
Betriebsspannung  
Meßbereich  
Thermoelement  
Kontakttraster  
Bürde

Anzeige

Einbaulage  
\*Indicator

Messing / Edelstahl  
Stahl verzinkt / Edelstahl G2" SW36, mit  
Dichtring Cu, DIN 7603  
1 bar max., VR50 10 bar  
100 °C max.  
PC, IP67  
Hart-PU / VR50 Edelstahl  
Serle M12 IP67 - Gerätestecker  
12V ... 30V DC  
4-20 mA = 0-100% = 0-100°C  
Pt100  
7,5 mm  
RB = U-12V  
20mA  
LED dreistellig,  
0 - 100% / -10 - 100°C (F)  
senkrecht ± 30°  
Blatt IND-D

Technische Daten



**GOLDAMMER**  
REGELUNGSTECHNIK GMBH

SCHÖLLERSHEIDER STR. 15  
POSTFACH 10 02 17  
D-40802 METTMANN

TELEFON 02104/12093  
TELEFAX 02104/12028

www.Goldammer-Regelungstechnik.com  
info@goldammer-regelungstechnik.com