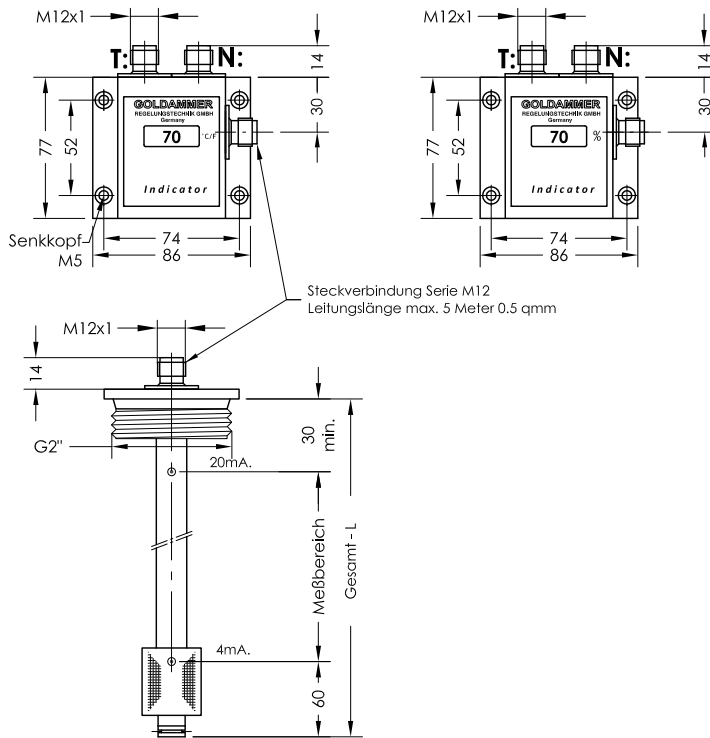


Indicator - MA - 3 - R (Fernmontage)

Niveau - Temperaturregler 4-20 mA mit LED-Anzeige

lfd.Nr. Datum
IND - D - 109c 10/21



Steckerbelegung

Steckerbelegung

1 x M12

- 1 = +12V-30V DC
- 2 = Temperatur 4 - 20mA
- 3 = GND - Anzeige
- 4 = Niveau 4 - 20mA
- 5 = Thermokontakt TF

1 x M12

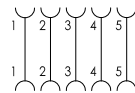
- 1 = +12V-30V DC
- 4 = Niveau 4 - 20mA
- 3 = GND - Anzeige
- 5 = Thermokontakt TF

2 x M12

- T:**
- 1 = +12V-30V DC
 - 2 = Temperatur 4 - 20mA
 - 3 = GND - Anzeige
 - 4 = Festkontakt TF

- N:**
- 1 = +12V-30V DC
 - 4 = Niveau 4 - 20mA

Steckerbelegung



Bestell-Beispiel

G2" - MA - 3 - R - SR45 - T - TA - L250 - MS - 2M12 - TF70Ö

Behälteranschluß:
G2" - L max. 3000mm

Schwimmer-Typ
SR45
VR50

T = Temperatur
O = ohne Temperatur

NA = Niveau-Anzeige
TA = Temperaturanzeige

Gesamt-Länge-L
Schaltrohr (mm)
Standardlängen
L=250 L=800
L=370 L=1000
L=500 L=1200
L= max. 2000mm

Ausführung
MS - Messing
VA - Gewinde, Schaltrohr
und Schwimmer Edelstahl

1 M12
2 M12

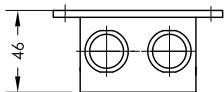
Thermokontakt
TF10Ö
TF40Ö
TF50Ö
TF60Ö (S)
TF70Ö (S)
TF80Ö (S)
TF90Ö
(Vorzugsweise
Öffner)

Zubehör

Art. Nr. 50100080 - Anschlußleitung Serie M12 mit 2 Kabeldosen 5-polig Länge 3m
Art. Nr. 50100076 - Anschlußleitung Serie M12 mit 2 Kabeldosen 5-polig Länge 5m

Andere Kabellängen auf Anfrage

Bestellschlüssel



Beschreibung

Der Niveau-Temperaturregler Typ Indicator-MA-3-R (Fernmontage) für Behältereinbau ist ein berührungslos arbeitender Elektromagnetschalter und dient zur kontinuierlichen Fernübertragung von Flüssigkeitsständen und Temperaturen.

Der Niveauregler enthält eine Widerstandsmeßkette und einen Pt100 - Widerstand.

Das niveau- und temperaturabhängige Signal wird in eine lineare Stromänderung von 4-20mA umgeformt und über eine Elektronik mit LED - Display, welches die aktuelle Anzeige signalisiert, ausgewertet.

Der Niveauregler ist bei nicht ansatzbildenden Medien wartungsfrei.

Das Gerät darf nur von Fachpersonal montiert werden.

Andere Temperaturbereiche auf Anfrage

Technische Daten

Schaltrohr
Behälteranschluß

Neendruck
Medium
Gehäuse
Schwimmer
Steckverbindung
Betriebsspannung
Meßbereich
Thermoelement
Kontakttraster
Bürde

Anzeige

Einbaulage
*Indicator
*Thermokontakt

Messing / Edelstahl
Stahl verzinkt / Edelstahl G2" SW36, mit
Dichtring Cu, DIN 7603
1 bar max., VR50 10 bar
100 °C max.
PC, IP67
Hart-PU, VR50 Edelstahl
Serie M12 IP67 - Gerätestecker
12V ... 30V DC
4-20 mA = 0-100% = 0-100°C
Pt100
7,5 mm
RB = U-12V
20mA
LED dreistellig,
0 - 100% / -10 - 100°C (F)
Senkrecht ± 30°
Blatt IND-D
Blatt TR-D-507

Technische Daten



GOLDAMMER
REGELUNGSTECHNIK GMBH

SCHÖLLERSHEIDER STR. 15
POSTFACH 10 02 17
D-40802 METTMANN

TELEFON 02104/12093
TELEFAX 02104/12028

www.Goldammer-Regelungstechnik.com
info@goldammer-regelungstechnik.com