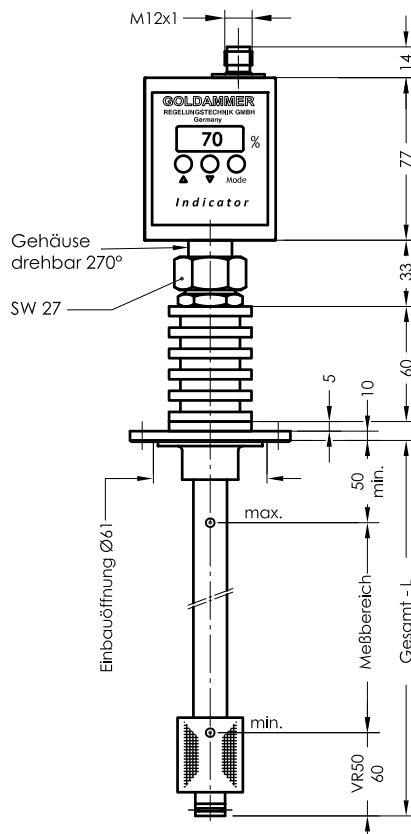
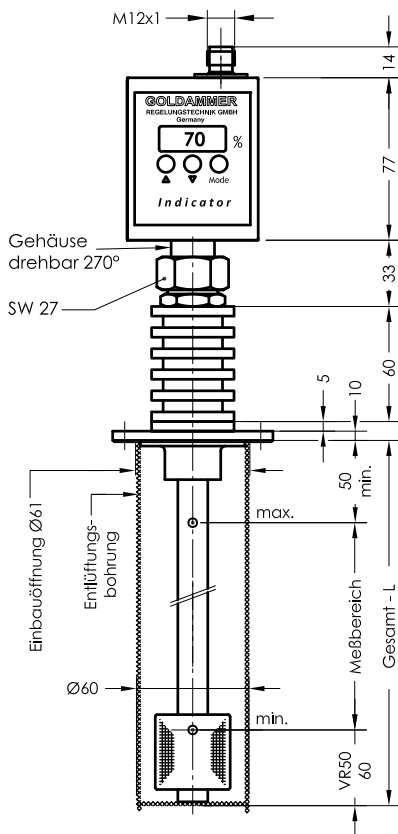


Indicator - L - 2 - 150°C max

Niveauregler mit PNP Niveau- Schaltausgänge

LED Niveauanzeige

Ifd.Nr. Datum
IND - D - 112-1 03/18

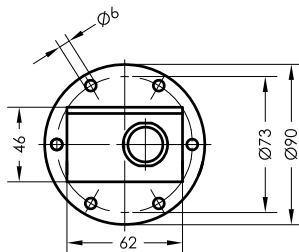


Steckerbelegung

Steckerbelegung

- 1 = +12V-30V DC
- 3 = GND - Anzeig
- 4 = Niveau L1 PNP
- 2 = Niveau L2 PNP
- 5 = Niveau L3 PNP

PNP Ausgänge frei programmierbar



Flansch 85
nach DIN24557 Teil 2

Bestell-Beispiel

NR85-S-L-2-VR50-L250-VA-L3-150°C-1M12

Behälteranschluss
NR 85 - L max. 2000mm

O = ohne Schutzrohr
S = mit Schutzrohr

Schwimmer-Typ
VR50

Gesamt-Länge-L
Schaltrohr (mm)
Standardlängen
L=250 L=800
L=370 L=1000
L=500 L=1200

Niveaueingang
L1
L2
L3

Ausführung
VA - Flansch,
Schutzrohr,
Schaltrohr und
Schwimmer
Edelstahl

Bestellschlüssel

Technische Daten

Beschreibung

Der Niveauregler Typ Indicator-L-2-150°C max ist ein berührungslos arbeitender Magnetschalter und dient zur Überwachung und Regelung von Flüssigkeitsständen. Er enthält eine Widerstandsmeßkette. Das Niveauabhängige Signal wird in dem Steuergerät umgewandelt.

Die Niveauüberwachung und Regelung erfolgt über eine Elektronik mit LED-Display, welches die aktuelle Anzeige in 0 - 100% signalisiert. Die Einstellung der Niveauschaltpunkte erfolgt über drei auf dem Steuergerät angeordneten Taster. Die Niveauschaltpunkte und Schaltfunktionen (Schließer / Öffner) können bei der Inbetriebnahme angepaßt werden.

Der Niveauregler ist bei nicht ansatzbildenden Medien wartungsfrei. Kühlrippen Luftzirkulation muss gewährleistet sein. Das Gerät darf nur von Fachpersonal montiert werden.

Technische Daten

Schutzrohr
Schaltrohr
Behälteranschluss
Nenndruck
Gehäuse
Medium
Schwimmer
Steckverbindung
Betriebsspannung
Niveaueingänge
Kontakttraster
Anzeige
Schaltstrom
Einbaulage
*Indicator

Edelstahl
Edelstahl
Edelstahl mit Flachdichtung Viton
1 bar max.
PC, IP67
150 °C max.
VR50 Edelstahl
Serie M12 IP67 - Gerätestecker
12-30VDC
3 PNP
7,5mm
LED dreistellig
0 - 100%
1A max.
senkrecht ± 30°
Blatt IND-D



GOLDAMMER
REGULUNGSTECHNIK GMBH

SCHÖLLERSHEIDER STR. 15 TELEFON 02104/12093
POSTFACH 10 02 17 TELEFAX 02104/12028
D-40802 METTMANN www.Goldammer-Regelungstechnik.com