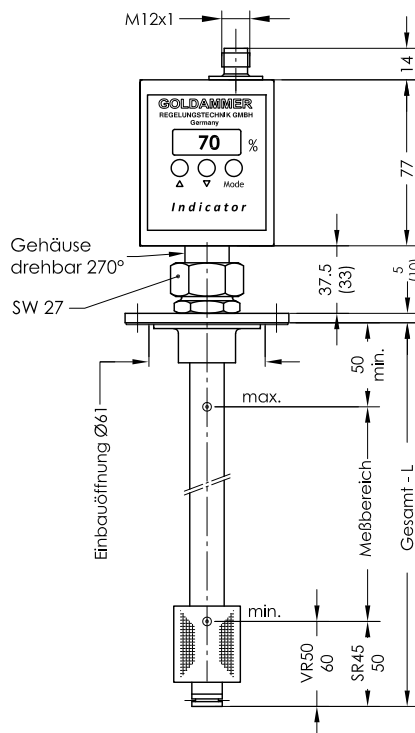
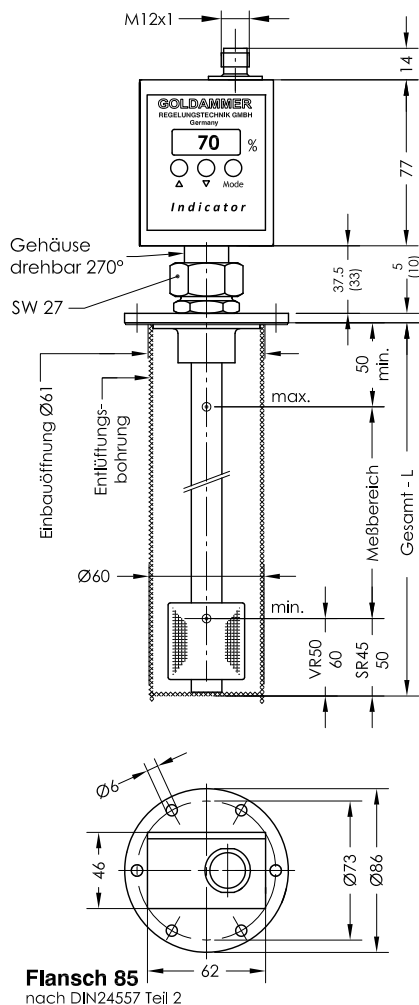


Indicator - L - 2

Niveauregler mit PNP Niveau- Schaltausgänge

LED Niveauanzeige

lfd.Nr. Datum
IND - D - 112 03/18



Steckerbelegung

Steckerbelegung

- 1 = +12V-30V DC
- 3 = GND - Anzeige
- 4 = Niveau L1 PNP
- 2 = Niveau L2 PNP
- 5 = Niveau L3 PNP

PNP Ausgänge frei programmierbar

Bestell-Beispiel

NR85 - S - L - 2 - SR45 - L250 - L3 - MS - 1M12

Bestellschlüssel

Behälteranschluß:
NR 85 - L max. 2000mm

O = ohne Schutzrohr
S = mit Schutzrohr

Schwimmer-Typ
SR45
VR50

Gesamt-Länge-L
Schaltrohr (mm)
Standardlängen
L=250 L=800
L=370 L=1000
L=500 L=1200

Niveaueingang
L1
L2
L3

Ausführung
MS - Messing
VA - Flansch,
Schutzrohr,
Schaltrohr und
Schwimmer
Edelstahl

Beschreibung

Der Niveauregler Typ Indicator - L-2 ist ein berührungslos arbeitender Magnetschalter und dient zur Überwachung und Regelung von Flüssigkeitsständen.

Er enthält eine Widerstandsmeßkette. Das Niveauabhängige Signal wird in dem Steuergerät umgewandelt.

Die Niveauüberwachung und Regelung erfolgt über eine Elektronik mit LED-Display, welches die aktuelle Anzeige in 0 - 100% signalisiert. Die Einstellung der Niveauschaltpunkte erfolgt über drei auf dem Steuergerät angeordnete Taster. Die Niveauschaltpunkte und Schaltfunktionen (Schließer / Öffner) können bei der Inbetriebnahme angepaßt werden. Der Niveauregler ist bei nicht ansatzbildenden Medien wartungsfrei.

Das Gerät darf nur von Fachpersonal montiert werden.

Andere Temperaturbereiche auf Anfrage

Technische Daten

Schutzrohr
Schaltrohr
Behälteranschluss

Nenndruck
Gehäuse
Medium
Schwimmer
Steckverbindung
Betriebsspannung
Niveaueingänge
Kontakttraster
Anzeige

Schaltstrom
Einbaulage
*Indicator

Edelstahl
Messing, Edelstahl
Polyamid oder Edelstahl
mit Flachdichtung
1 bar max. / VR50 10 bar max.
PC, IP67
100 °C max.
Hart-PU, VR50 Edelstahl
Serie M12 IP67 - Gerätestecker
12-30VDC
3 PNP
7,5mm
LED dreistellig
0 - 100%
1A max.
senkrecht ± 30°
Blatt IND-D

Technische Daten



GOLDAMMER
REGELUNGSTECHNIK GMBH

SCHÖLLERSHEIDER STR. 15
POSTFACH 10 02 17
D-40802 METTMANN

TELEFON 02104/12093
TELEFAX 02104/12028

www.Goldammer-Regelungstechnik.com
info@goldammer-regelungstechnik.com