

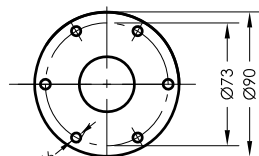
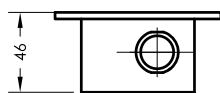
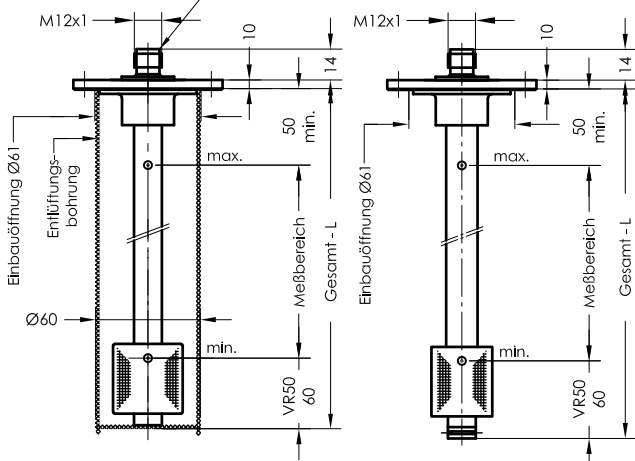
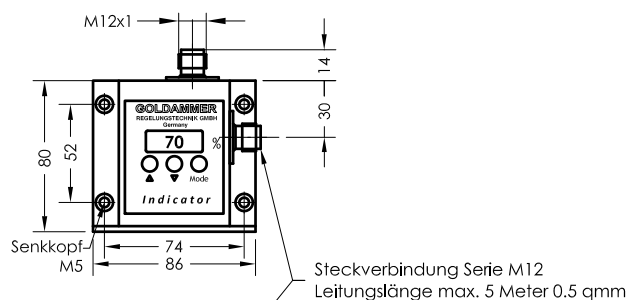
Indicator - L - 2 - R - 150° max (Fernmontage)

Niveauregler mit PNP Niveau- Schaltausgänge

LED Niveauanzeige

lfd.Nr. Datum

IND - D - 113-1 03/18



Flansch 85

nach DIN24557 Teil 2

Steckerbelegung

Steckerbelegung

- 1 = +12V-30V DC
- 3 = GND - Anzele
- 4 = Niveau L1 PNP
- 2 = Niveau L2 PNP
- 5 = Niveau L3 PNP

PNP Ausgänge frei programmierbar

Steckerbelegung



Bestell-Beispiel

NR85-S-L-2-R-VR50-L250-VA-L3-150°C-3M12

Behälteranschluß:
NR 85 - L max. 2000mm

O = ohne Schutzrohr
S = mit Schutzrohr

Schwimmer-Typ
VR50

Gesamt-Länge-L
Schaltrohr (mm)
Standardlängen
L = 280 L = 800
L = 370 L = 1000
L = 500 L = 1200

Niveaueingang
L1
L2
L3

Ausführung
VA - Flansch,
Schutzrohr,
Schaltrohr und
Schwimmer
Edelstahl

Bestellschlüssel

Zubehör

Art. Nr. 50100080 - Anschlußleitung Serie M12
mit 2 Kabel Dosen 5-polig Länge 3m

Art. Nr. 50100076 - Anschlußleitung Serie M12
mit 2 Kabel Dosen 5-polig Länge 5m

Andere Kabellängen auf Anfrage

Beschreibung

Der Niveauregler Typ Indicator-L-2-R-150° max (Fernmontage) ist ein berührungslos arbeitender Magnetschalter und dient zur Überwachung und Regelung von Flüssigkeitsständen. Er enthält eine Widerstandsmeßkette. Das Niveauabhängige Signal wird in dem Steuergerät umgewandelt.

Die Niveauüberwachung und Regelung erfolgt über eine Elektronik mit LED-Display, welches die aktuelle Anzeige in 0 - 100% signalisiert.

Die Einstellung der Niveauschaltpunkte erfolgt über drei auf dem Steuergerät angeordnete Taster. Die Niveauschaltpunkte und Schaltfunktionen (Schließer / Öffner) können bei der Inbetriebnahme angepaßt werden.

Der Niveauregler ist bei nicht ansatzbildenden Medien wartungsfrei. Kühlrippen Luftzirkulation muss gewährleistet sein. Das Gerät darf nur von Fachpersonal montiert werden.

Technische Daten

Schutzrohr	Edelstahl
Schaltrohr	Edelstahl
Behälteranschluss	Edelstahl mit Flachdichtung Viton
Nennndruck	1 bar max.
Gehäuse	PC, IP67
Medium	150 °C max.
Schwimmer	VR50 Edelstahl
Steckverbindung	Serie M12 IP67 - Gerätestecker
Betriebsspannung	12-30VDC
Niveaueingänge	3 PNP
Kontakttraster	7,5 mm
Anzeige	LED dreistellig
	0 - 200°C
Schaltstrom	1A max.
Einbaulage	senkrecht ± 30°
*Indicator	Blatt IND-D

Technische Daten



GOLDAMMER
REGELUNGSTECHNIK GMBH

SCHÖLLERSHEIDER STR. 15 TELEFON 02104/12093
POSTFACH 10 02 17 TELEFAX 02104/12028
D-40802 METTMANN www.Goldammer-Regelungstechnik.com