

Indicator - TMA - 2

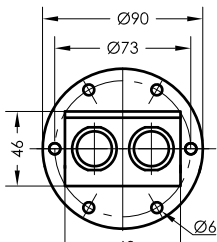
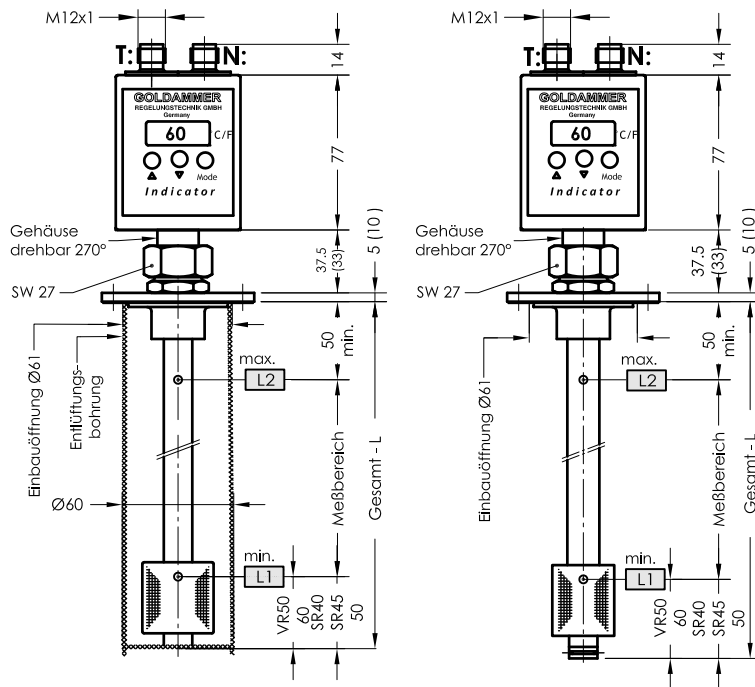
Niveau - Temperaturregler mit bistabilen Niveauekontakten

Temperaturanzeige und Ausgang 4-20mA

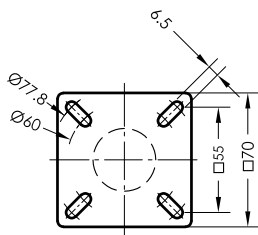
Optional PNP Temperatur Schaltausgänge

lfd.Nr. Datum

IND - D - 92 03/18



Flansch 85
nach DIN24557 Teil 2

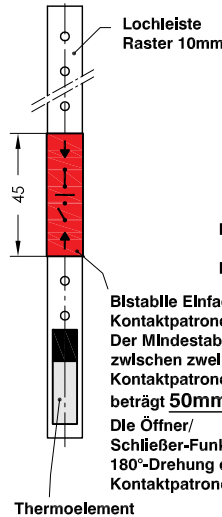


Flansch 70
Einbauöffnung Ø41

Steckerbelegung

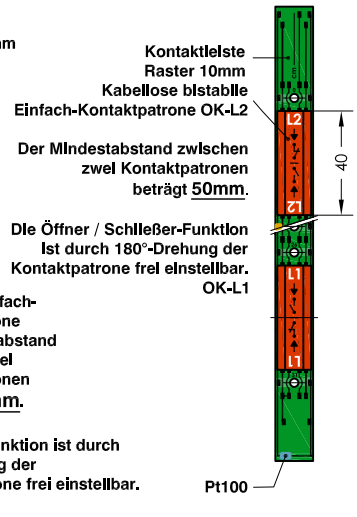
Niveauekontakt

-03-



Niveauekontakt

-OK-



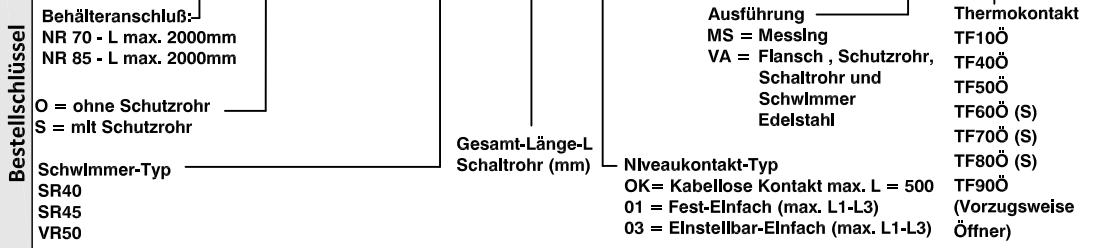
Steckerbelegung

N: 1 = Eingang L1 - L3
4 = L1
2 = L2
5 = L3

T: 1 = +12-30V DC
2 = Temperatur 4 - 20mA
3 = GND - Anzeige
4 = Temperatur T1 PNP (TF)
5 = Temperatur T2 PNP
6 = Temperatur T3 PNP
PNP Ausgänge frei programmierbar

Bestell-Beispiel

NR85-S-TMA-2-SR45-L250-01-L1/200/S-2M12-MS-TF70Ö



Technische Daten

Beschreibung

Der Indicator TMA-2 ist ein berührungslos arbeitender Magnetschalter und dient zur Überwachung und Regelung von Flüssigkeitsständen und Temperaturen. Im Schaltrohr befinden sich bistabile Schutzgaskontakte. Wahlweise fest angeordnet oder als Kontaktpatrone einstellbar auf einer Lochleiste montiert. Bei festen Kontakten müssen die Kontaktabstände und deren Funktion angegeben werden. Kontaktpatronen können nachträglich in der Höhe verstellt werden. Die Funktion Öffner oder Schließer kann dabei durch 180°-Drehung der Patrone verändert werden. Der im Schwimmer eingebaute Permanentmagnet schaltet bei Änderung des Niveaus die Kontakte. Die Schaltdifferenz (Hysterese) beträgt 4 mm. Zur Temperaturüberwachung wird das, von einem im Schaltrohr montierten Pt100 Widerstand, abgegebene temperaturabhängige Signal mit dem eingebauten Meßumformer in eine temperaturlineare Stromänderung von 4-20mA umgeformt. Der Niveauregler ist bei nicht ansatzbildenden Medlen wartungsfrei. Bei induktiven Verbrauchern ist eine Schutzschaltung vorzusehen (Freilaufdiode / RC-Glied). Die Temperaturanzeige erfolgt über eine Elektronik mit LED-Display, welches die aktuelle Anzeige signalisiert, wahlweise in °C oder °F. Das Gerät darf nur von Fachpersonal montiert werden. Andere Temperaturbereiche auf Anfrage. **Max. Viskosität ISO VG 100 / 320**

Technische Daten

Schutzrohr	Edelstahl
Schaltrohr	Messing, Edelstahl
Behälteranschluß	Polyamid oder Edelstahl mit Flachdichtung
Nenndruck	1 bar max. - Schwimmer Hart-PU SR40/SR45 10 bar max. - Schwimmer Edelstahl VR50
Gehäuse	PC, IP67
Medlum	100 °C max.
Steckverbindung	Serie M12 IP67 - Gerätestecker
Betriebsspannung	12-30VDC
Niveauekontakte	bistabil Schließer/Öffner wahlweise fest oder einstellbar
Anzeige	LED 3-stellig -10 bis 100°C (°F)
Schaltstrom	Datenblatt IN - D - 003
Bürde	RB = U-12V 20mA
Meßbereich	4-20 mA = 0 - 100°C
Einbaulage	senkrecht ± 30°



GOLDAMMER
REGELUNGSTECHNIK GMBH

SCHÖLLERSHEIDER STR. 15 TELEFON 02104/12093
POSTFACH 10 02 17 TELEFAX 02104/12028
D-40802 METTMANN www.Goldammer-Regelungstechnik.com