

Indicator - TMA - 2

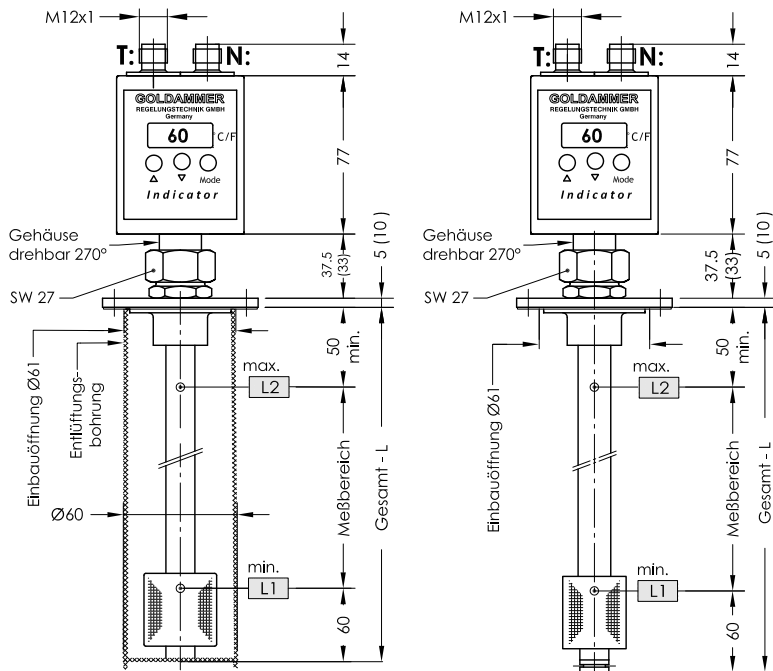
Niveau - Temperaturregler mit bistabilen Niveauekontakten

Temperaturanzeige und Ausgang 4-20mA

Optional PNP Temperatur Schaltausgänge

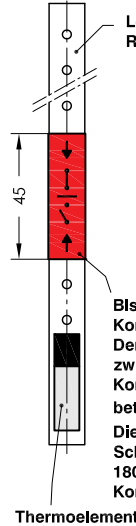
lfd.Nr. Datum

IND - D - 92 10/21

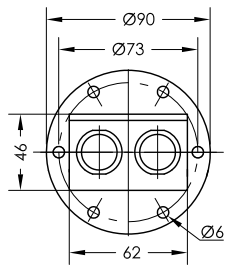
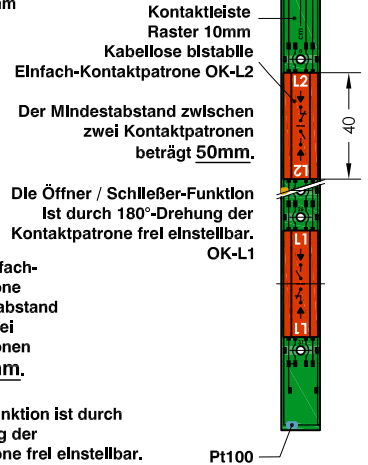


Steckerbelegung

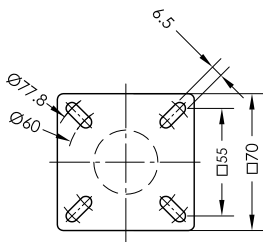
Niveauekontakt
-03-



Niveauekontakt
-OK-



Flansch 85
nach DIN24557 Teil 2



Flansch 70
Einbauöffnung Ø41

Bestell-Beispiel

NR85-S-TMA-2-SR45-L250-01-L1/200/S-2M12-MS-TF70Ö

Bestellschlüssel

Behälteranschluß:-
NR 70 - L max. 2000mm
NR 85 - L max. 2000mm

O = ohne Schutzrohr
S = mit Schutzrohr

Schwimmer-Typ
SR40
SR45
VR50

Gesamt-Länge-L
Schaltrohr (mm)

Ausführung
MS = Messing
VA = Flansch, Schutzrohr,
Schaltrohr und
Schwimmer
Edelstahl

Niveauekontakt-Typ
OK= Kabellose Kontakt max. L = 500
01 = Fest-Einfach (max. L1-L3)
03 = Einstellbar-Einfach (max. L1-L3)

Thermokontakt
TF10Ö
TF40Ö
TF50Ö
TF60Ö (S)
TF70Ö (S)
TF80Ö (S)
TF90Ö
(Vorzugswelse
Öffner)

Beschreibung

Der Indicator TMA-2 ist ein berührungslos arbeitender Magnetschalter und dient zur Überwachung und Regelung von Flüssigkeitsständen und Temperaturen. Im Schaltrohr befinden sich bistabile Schutzgaskontakte. Wahlweise fest angeordnet oder als Kontaktpatrone einstellbar auf einer Lochleiste montiert. Bei festen Kontakten müssen die Kontaktabstände und deren Funktion angegeben werden. Kontaktpatronen können nachträglich in der Höhe verstellt werden. Die Funktion Öffner oder Schließer kann dabei durch 180°-Drehung der Patrone verändert werden.

Der im Schwimmer eingebaute Permanentmagnet schaltet bei Änderung des Niveaus die Kontakte. Die Schaltdifferenz (Hysterese) beträgt 4 mm. Zur Temperaturüberwachung wird das, von einem im Schaltrohr montierten Pt100 Widerstand, abgegebene temperaturabhängige Signal mit dem eingebauten Meßumformer in eine temperaturlineare Stromänderung von 4-20mA umgeformt. Der Niveauregler ist bei nicht ansatzbildenden Medien wartungsfrei. Bei induktiven Verbrauchern ist eine Schutzschaltung vorzusehen (Freilaufdiode / RC-Glied). Die Temperaturanzeige erfolgt über eine Elektronik mit LED-Display, welches die aktuelle Anzeige signalisiert, wahlweise in °C oder °F.

Das Gerät darf nur von Fachpersonal montiert werden.

Andere Temperaturbereiche auf Anfrage. **Max. Viskosität ISO VG 100 / 320**

Technische Daten

Schutzrohr	Edelstahl
Schaltrohr	Messing, Edelstahl
Behälteranschluß	Polyamid oder Edelstahl mit Flachdichtung
Neendruck	1 bar max. - Schwimmer Hart-PU SR40/SR45 10 bar max. - Schwimmer Edelstahl VR50
Gehäuse	PC, IP67
Medium	100 °C max.
Steckverbindung	Serie M12 IP67 - Gerätestecker
Betriebsspannung	12-30VDC
Niveauekontakte	bistabil Schließer/Öffner wahlweise fest oder einstellbar
Anzeige	LED 3-stellig -10 bis 100°C (°F)
Schaltstrom	Datenblatt IN - D - 003
Bürde	RB = U-12V 20mA
Meßbereich	4-20 mA = 0 - 100°C
Einbaulage	senkrecht ± 30°

Technische Daten



GOLDAMMER
REGELUNGSTECHNIK GMBH

SCHÖLLERSHEIDER STR. 15

POSTFACH 10 02 17

D-40802 METTMANN

TELEFON 02104/12093

TELEFAX 02104/12028

www.Goldammer-Regelungstechnik.com
info@goldammer-regelungstechnik.com