

Indicator - TMA - 2 - R (Fernmontage)

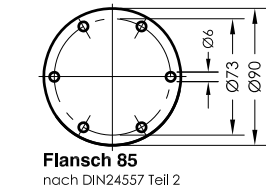
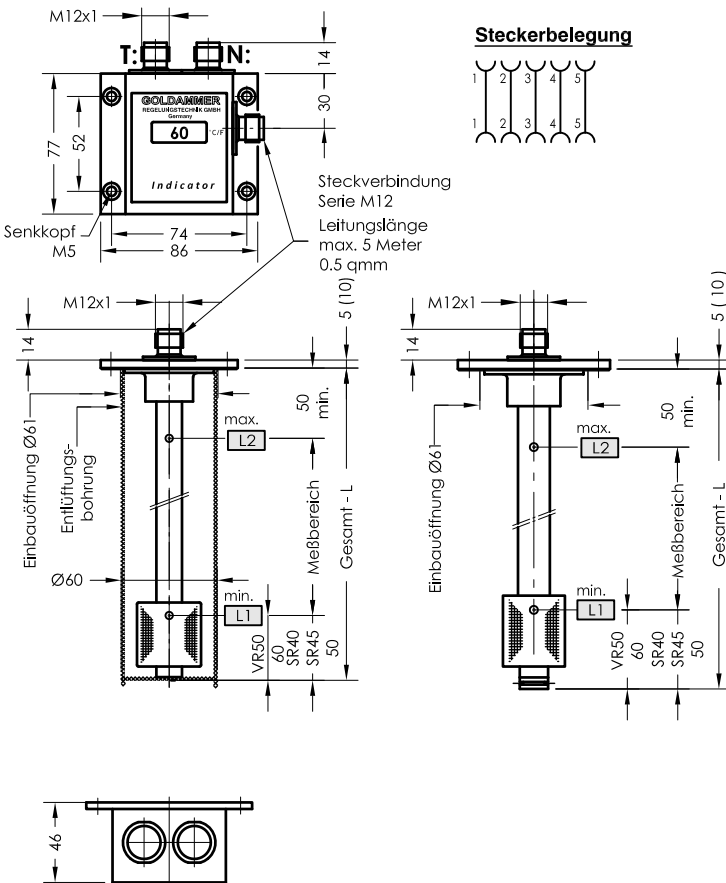
Niveau - Temperaturregler mit bistabilen Niveauekontakten

Temperaturanzeige und Ausgang 4-20mA

Optional PNP Temperatur Schaltausgänge

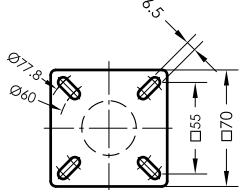
lfd.Nr. Datum

IND - D - 93 03/18



Flansch 85

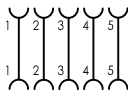
nach DIN24557 Teil 2



Flansch 70

Einbauöffnung Ø41

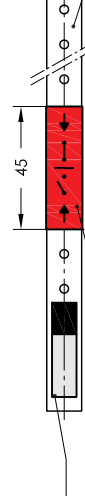
Steckerbelegung



Niveauekontakt

-03-

Lochleiste Raster 10mm



Steckerbelegung

Niveauekontakt

-OK-

Kontaktleiste Raster 10mm

Kabellose bistabile Einfach-Kontaktpatrone OK-L2

Der Mindestabstand zwischen zwei Kontaktpatronen beträgt 50mm.

Die Öffner / Schließer-Funktion ist durch 180°-Drehung der Kontaktpatrone frei einstellbar.

OK-L1

Pt100

Bistabile Einfach-Kontaktpatrone Der Mindestabstand zwischen zwei Kontaktpatronen beträgt 50mm.

Die Öffner/ Schließer-Funktion ist durch 180°-Drehung der Kontaktpatrone frei einstellbar.

Thermoelement

Steckerbelegung

- N: 1 = Eingang L1 - L3
4 = L1
2 = L2
5 = L3

- T: 1 = +12-30V DC
2 = Temperatur 4 - 20mA
3 = GND - Anzeige
4 = Temperatur T1 PNP (TF)
5 = Temperatur T2 PNP
6 = Temperatur T3 PNP

PNP Ausgänge frei programmierbar

Bestell-Beispiel

NR85-S-TMA-2-R-SR45-L250-01-L1/200/S-4M12-MS-TF70Ö

Behälteranschluß:

NR70 - L max. 2000mm

NR85 - L max. 2000mm

O = ohne Schutzrohr

S = mit Schutzrohr

Schwimmer-Typ

SR40

SR45

VR50

Zubehör

Art. Nr. 50100080 - Anschlußleitung Serie M12 mit 2 Kabeldosen 5-polig Länge 3m

Art. Nr. 50100079 - Anschlußleitung Serie M12 mit 2 Kabeldosen 8-polig Länge 3m

Art. Nr. 50100076 - Anschlußleitung Serie M12 mit 2 Kabeldosen 5-polig Länge 5m

Art. Nr. 50100077 - Anschlußleitung Serie M12 mit 2 Kabeldosen 8-polig Länge 5m

Andere Kabellängen auf Anfrage

Niveauekontakt-Typ

OK= Kabellose Kontakt max. L = 500

01 = Fest-Einfach (max. L1-L3)

03 = Einstellbar-Einfach (max. L1-L3)

Gesamt-Länge-L

Schutzrohr (mm)

Ausführung

MS = Messing

VA = Flansch ,

Schutzrohr,

Schutzrohr

und Schwimmer

Edelstahl

Thermokontakt

TF10Ö

TF40Ö

TF50Ö

TF60Ö (S)

TF70Ö (S)

TF80Ö (S)

TF90Ö

(Vorzugsweise

Öffner)

Technische Daten

Beschreibung

Der Indicator TMA-2-R (Fernmontage) ist ein berührungslos arbeitender Magnetschalter und dient zur Überwachung und Regelung von Flüssigkeitsständen und Temperaturen.

Im Schaltrohr befinden sich bistabile Schutzgaskontakte. Wahlweise fest angeordnet oder als Kontaktpatrone einstellbar auf einer Lochleiste montiert. Bei festen Kontakten müssen die Kontaktabstände und deren Funktion angegeben werden. Kontaktpatronen können nachträglich in der Höhe verstellt werden. Die Funktion Öffner oder Schließer kann dabei durch 180° - Drehung der Patrone verändert werden.

Der im Schwimmer eingebaute Permanentmagnet schaltet bei Änderung des Niveaus die Kontakte. Die Schaltdifferenz (Hysterese) beträgt 4 mm. Zur Temperaturüberwachung wird das, von einem im Schaltrohr montierten Pt100 Widerstand, abgegebene temperaturabhängige Signal mit dem eingebauten Meßumformer in eine temperaturlineare Stromänderung von 4-20mA umgeformt. Der Niveauregler ist bei nicht ansatzbildenden Medien wartungsfrei. Bei Fernmontage ist auf eine verlustarme Verbindung zwischen Anzeigeeinheit und Fühlerrohr zu achten. Bei induktiven Verbrauchern ist eine Schutzschaltung vorzusehen (Freilaufdiode / RC-Glied). Die Temperaturanzeige erfolgt über eine Elektronik mit LED-Display, welches die aktuelle Anzeige signalisiert, wahlweise in °C oder °F.

Das Gerät darf nur von Fachpersonal montiert werden.

Andere Temperaturbereiche auf Anfrage **Max. Viskosität ISO VG 320**

Technische Daten

Schutzrohr

Schaltrohr

Behälteranschluß

Nenndruck

Gehäuse

Medium

Steckverbindung

Betriebsspannung

Niveauekontakte

Anzeige

Schaltstrom

Bürde

Meßbereich

Einbaulage

Edelstahl

Messing, Edelstahl

Polyamid oder Edelstahl

mit Flachdichtung

1 bar max. - Schwimmer Hart PU SR40/SR45

10 bar max. - Schwimmer Edelstahl VR 50

PC, IP67

100 °C max.

Serie M12 IP67 - Gerätestecker

12-30VDC

bistabil Schließer/Öffner - 3 max.

wahlweise fest oder einstellbar

LED 3-stellig

-10 bis 100°C (°F)

Datenblatt IN - D - 003

RB = U-12V

20mA

4-20 mA = 0 - 100°C

senkrecht ± 30°



GOLDAMMER
REGELUNGSTECHNIK GMBH

SCHÖLLERSHEIDER STR. 15

POSTFACH 10 02 17

D-40802 METTMANN

TELEFON 02104/12093

TELEFAX 02104/12028

www.Goldammer-Regelungstechnik.com