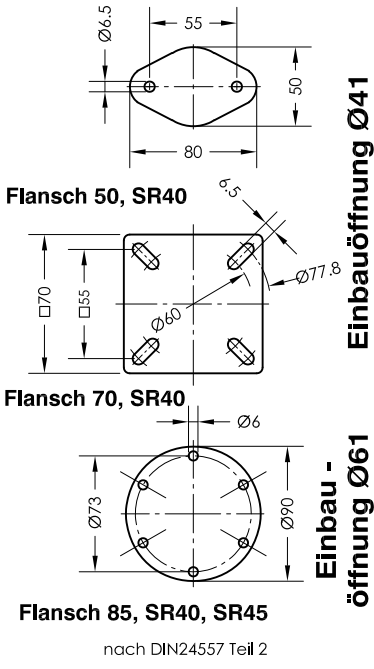
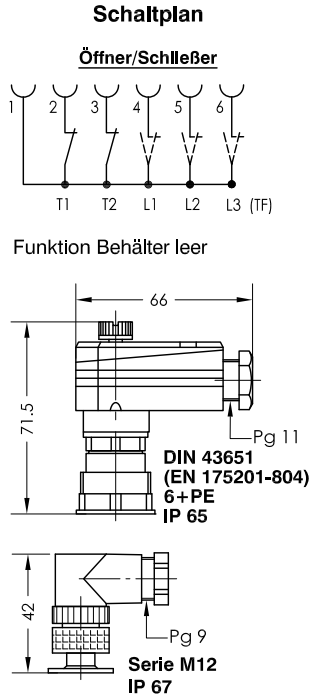
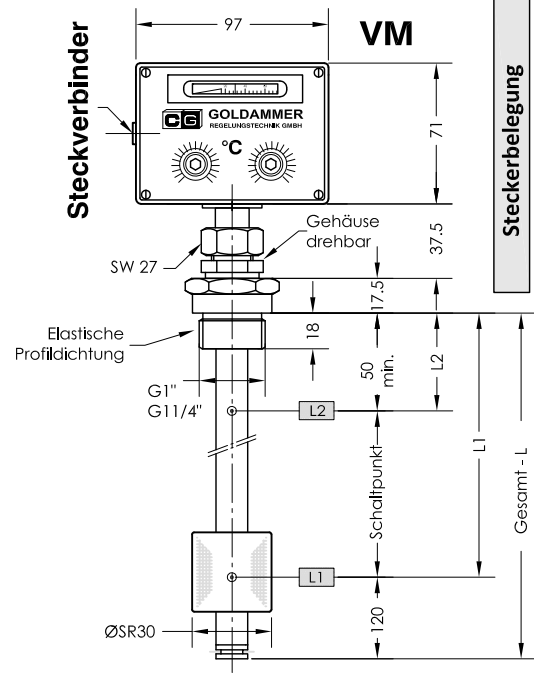
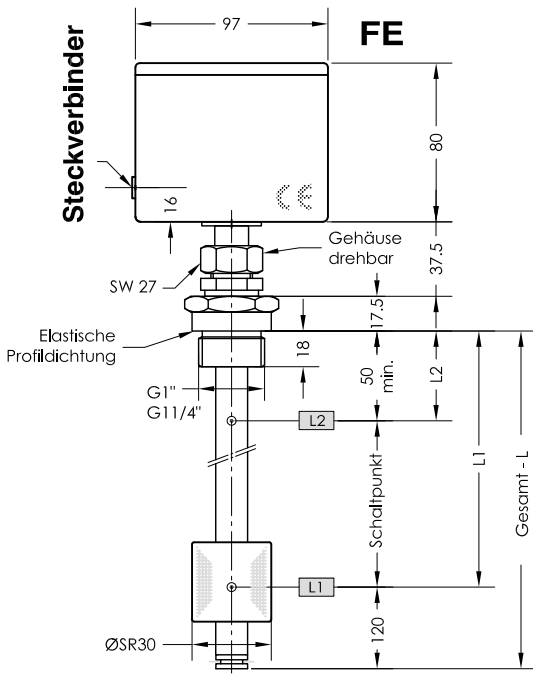


NTR ... - T - Steckverbinder

Niveau - Temperatur - Kapillarrohr - Regler

Ifd.Nr. Datum
NT - D - 400/2 08/21



Bestell-Beispiel

NTR 50-SR40-T2-A-FE-L370-01-L1/250/S-T70Ö- III- M12

Behälteranschluß G1" 50 85 G1 1/4" 70	Pt100 Thermokontakt	Steckverbindung DIN 43651 M12
Schwimmer SR30 SR40 SR45	T10Ö T40Ö T50Ö T60Ö (S) T70Ö (S) weise T80Ö (S) Öffner T90Ö (bei 2 Thermokontakten T1... - T2... angeben)	
Temperatur T1 = 1 Kontakt T2 = 2 Kontakte	Schaltkontakt L1-L3/ mm von Dichtkante	
A = Temperatur- Istanzeige O = ohne Istanzeige	Ö = Öffner S = Schließer	
Montageform FE = Feststabmontage VM = Vertikalmontage	Funktion bei steigendem Niveau	
Gesamt-Länge (mm)	Niveaunkontakt-Typ 01 = Fest-Einfach 02 = Fest-Wechsler III = -10 bis 80°C	

Beschreibung

Der Niveau-Temperatur-Kapillarrohr-Regler NTR... - K für Behältereinbau ist ein Kombi-Gerät für Niveau - und Temperaturregelung. Zur Niveauüberwachung befinden sich im Schaltrohr bistabile, fest angeordnete Niveaunkontakte. Der im Schwimmer eingebaute Permanentmagnet schaltet bei Änderung des Niveaus den Kontakt. Die Schaltdifferenz (Hysterese) beträgt 4 mm. Die Temperaturregelung erfolgt über Kapillarrohr - Regler. Sie arbeiten nach dem Prinzip der Flüssigkeitsausdehnung. Die Thermofühler befinden sich im unteren Teil des Schaltrohres. Es können maximal 2 Temperaturkontakte, einstellbar von -10 bis 80°C und eine Temperatur - Istwertanzeige eingebaut werden. Zur Temperaturüberwachung und Regelung können Thermolemente, wie Pt100 und Thermokontakte zusätzlich eingebaut werden. Die Kabelanschlüsse erfolgen über Reihen - Klemmleisten 1,5 mm². Bei induktiven Verbrauchern ist eine Schutzschaltung vorzusehen (Freilaufdiode / RC-Glied). Das Gerät darf nur von Fachpersonal montiert werden.

Technische Daten

Schaltrohr Gehäuse elektr. Anschluß Steckverbinder Behälteranschluß Nenndruck Mediumstemperatur Schwimmer Niveaunkontakte Temperaturkontakte Temperaturbereich Temperaturanzeige Schaltgenauigkeit Schaltdifferenz Thermolemente Anzahl Funktionen Einbaulage *Thermokontakt

Messing, max. L = 1000mm PC, IP65

DIN 43651 IP65, M12 IP67 wahlweise, mit Dichtung 1 bar max. 100 °C max. Hart-Pu SR30, SR40, SR45 bistabil, Datenblatt IN - D - 003(004) bistabil, Datenblatt IN - D - 003(004) -10 bis 80°C, einstellbar 0-120°C ±3° ±5k 5k±1k Pt100, Thermokontakt (TF) 5 max. einbaubar senkrecht ± 30° Blatt TR-D-507

Auf Wunsch Gehäusedeckel mit Sicherheitsschrauben lieferbar.

Technische Daten