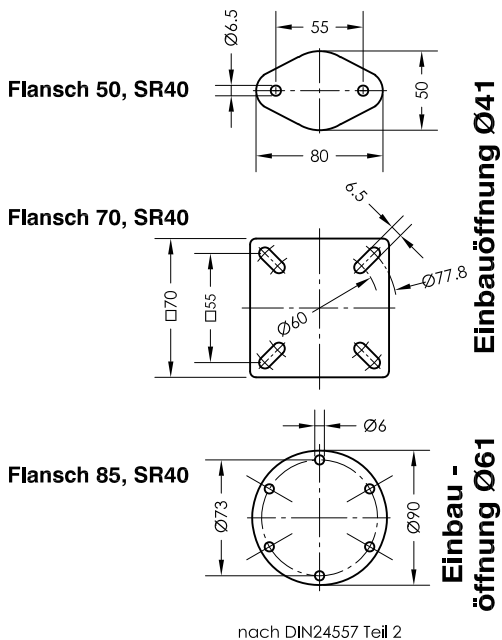
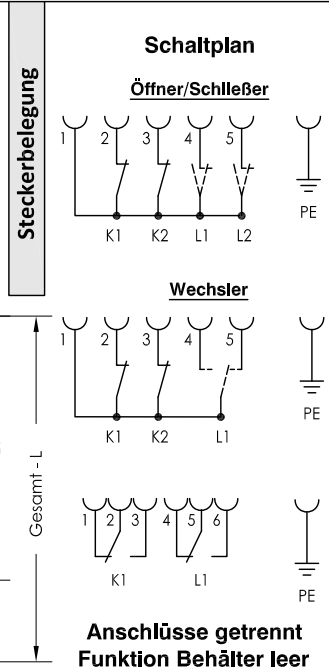
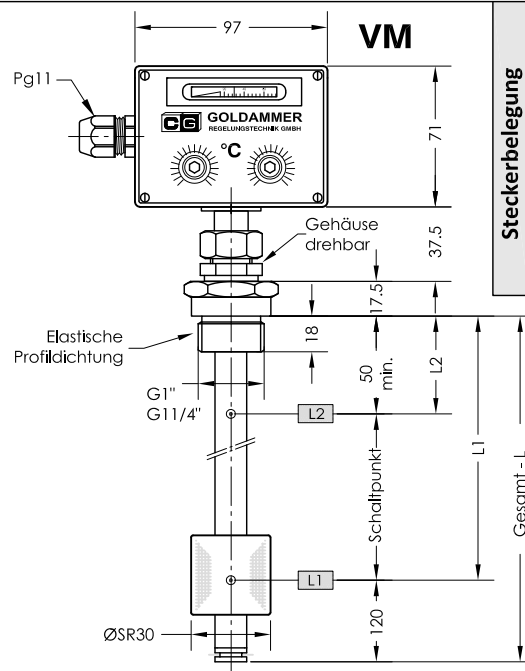
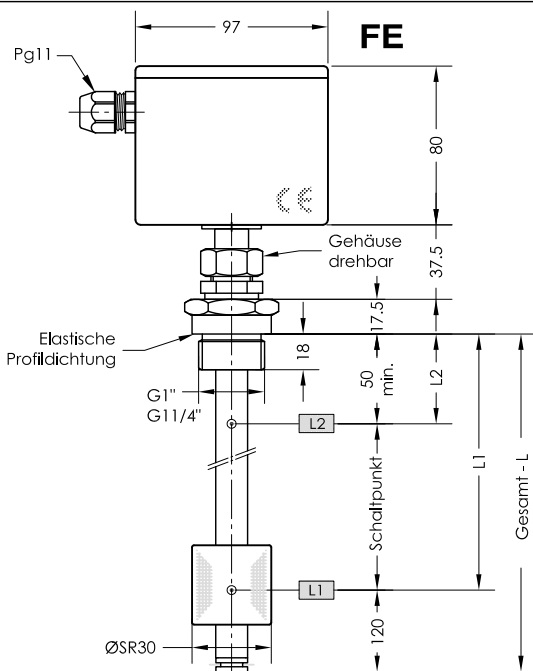


NTR ... - K

Niveau - Temperatur - Kapillarrohr - Regler

Ifd.Nr. Datum
NT - D - 400 06/21



Bestell-Beispiel

NTR 50-SR40-K2-A-FE-L370-01-L1/250/S-T70Ö - I

Behälteranschluß
G1" 50 85
G1 1/4" 70

Schwimmer
SR30
SR40

Temperatur
K1= 1 Kontakt
K2= 2 Kontakte

A = Temperatur-
Istanzeige
O = ohne Istanzeige

Montageform
FE= Feststabmontage
VM= Vertikalmontage

Gesamt-Länge (mm)

Pt100
Thermokontakt
T10Ö
T40Ö
T50Ö
T60Ö (S) (Vorzugs-
T70Ö (S) weise
T80Ö (S) Öffner)
T90Ö
(bel 2 Thermokontakten
T1... - T2... angeben)

Schaltpunkt L1-L3/
mm von Dichtkante

Ö = Öffner
S = Schließer
Funktion bei
steigendem Niveau

Niveaunkontakt-Typ
01 = Fest-Einfach
02 = Fest-Wechsler

I = 0 bis 120°C

Technische Daten

Beschreibung

Der Niveau-Temperatur-Kapillarrohr-Regler NTR... - K für Behältereinbau ist ein Kombi-Gerät für Niveau - und Temperaturregelung. Zur Niveauüberwachung befinden sich im Schaltrohr bistabile, fest angeordnete Niveaunkontakte. Der im Schwimmer eingebaute Permanentmagnet schaltet bei Änderung des Niveaus den Kontakt. Die Schaltdifferenz (Hysterese) beträgt 4 mm. Die Temperaturregelung erfolgt über Kapillarrohr - Regler. Sie arbeiten nach dem Prinzip der Flüssigkeitsausdehnung. Die Thermofühler befinden sich im unteren Teil des Schaltrohres. Es können maximal 2 Temperaturkontakte, einstellbar von 0-120°C (-10 bis 80°C), und eine Temperatur - Istwertanzeige eingebaut werden. Zur Temperaturüberwachung und Regelung können Thermoelemente, wie Pt100 und Thermokontakte zusätzlich eingebaut werden. Die Kabelanschlüsse erfolgen über Reihen - Klemmleisten 1,5 mm². Bei induktiven Verbrauchern ist eine Schutzschaltung vorzusehen (Freilaufdiode / RC-Glied). Das Gerät darf nur von Fachpersonal montiert werden.

Wahlweise mit Steckverbinder DIN 43650, 6 pol.+PE
IP65 und Serie M12 IP67.

Technische Daten

Schaltrohr
Gehäuse
elekt. Anschluß
Behälteranschluß
Nenndruck
Mediumstemperatur
Schwimmer
Niveaunkontakte
Temperaturkontakte
Temperaturbereich
Temperaturanzeige
Schaltgenauigkeit
Schaltdifferenz
Thermoelemente
Anzahl Funktionen
Einbaulage
*Thermokontakt
Auf Wunsch Gehäusedeckel mit Sicherheitsschrauben lieferbar.

Messing, max. L = 1000mm
PC, IP65
Anschluß Pg11 + Reihenkl. 1,5mm²,
Anzugsdrehmoment SEV 0,5Nm max.
wahlweise, mit Dichtung
1 bar max.
100 °C max.
Hart-Pu SR30, SR40
bistabil, Datenblatt IN - D - 003(004)
bistabil, Datenblatt IN - D - 003(004)
0-120°C, einstellbar
0-120°C ±3°
±5k
5k±1k
Pt100, Thermokontakt
5 max. einbaubar
senkrecht ± 30°
Blatt TR-D-507



GOLDAMMER
REGELUNGSTECHNIK GMBH

SCHÖLLERSHEIDER STR. 15
POSTFACH 10 02 17
D-40802 METTMANN

TELEFON 02104/12093
TELEFAX 02104/12028

www.Goldammer-Regelungstechnik.com
info@goldammer-regelungstechnik.com