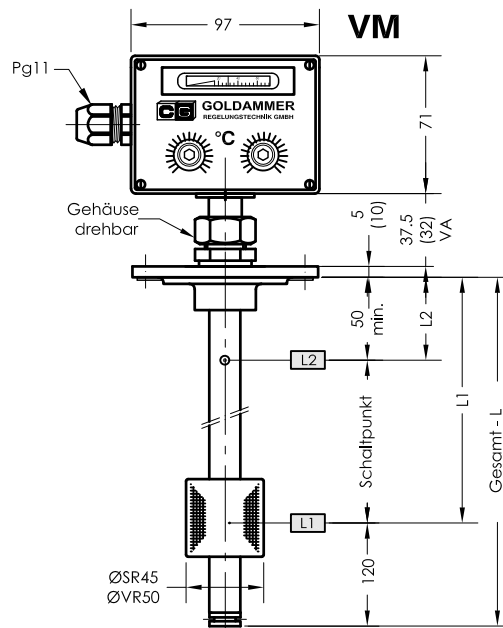
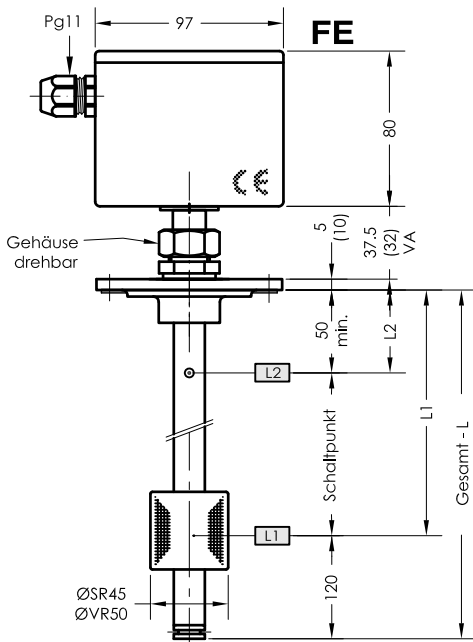


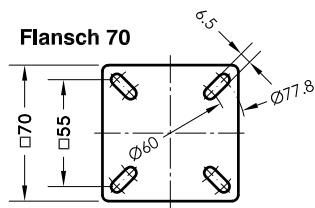
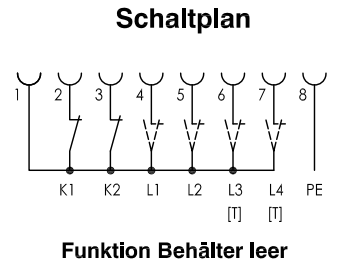
# NTR ... - K - SR45 / VR50

Niveau - Temperatur - Kapillarrohr - Regler

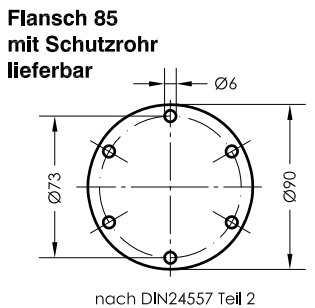
Ifd.Nr. Datum  
NT - D - 400a 08/18



Steckerbelegung



Einbauöffnung Ø46/52



Einbauöffnung Ø61

## Bestell-Beispiel

**NTR 85-S-SR45-K2-A-FE-L370-03-L1/250/S-T700-I-MS-24V**

Behälteranschluß 70 85	Schaltpunkt L1-L3/ mm von Dichtkante Ö = Öffner S = Schließer Funktion bei steigendem Niveau	Betriebsspannung VDC 10-36 = 24V VAC 10-230 = 230V
O = ohne Schutzrohr S = mit Schutzrohr	Pt100 Thermokontakt	Ausführung MS - Messing VA - Flansch, Schutzrohr Schaltrohr und Schwimmer Edelstahl
Schwimmer SR45 VR50	T10Ö T40Ö T50Ö T60Ö (S) (Vorzugs- T70Ö (S) welse T80Ö (S) Öffner) T90Ö (bei 2 Thermokontakten T1... - T2... angeben)	I = 0 bis 120°C
Temperatur K1= 1 Kontakt K2= 2 Kontakte	Niveauekontakt-Typ 01 = Fest-Einfach 03 = Einstellbar-Einfach	
A = Temperatur-Istanzele O = ohne Istanzele		
Montageform FE= Feststabsmontage VM= Vertikalmontage		
Gesamt-Länge (mm)		

Bestellschlüssel

## Beschreibung

Der Niveau-Temperatur-Kapillarrohr-Regler NTR... - K für Behältereinbau ist ein Kombi-Gerät für Niveau - und Temperaturregelung.

Zur Niveauüberwachung befinden sich im Schaltrohr bistabile Schutzgaskontakte. Wahlweise fest angeordnet oder einstellbare Kontaktpatronen, die auf einer Lochleiste angebracht sind. Der im Schwimmer eingebaute Permanentmagnet schaltet bei Änderung des Niveaus den Kontakt. Die Schaltdifferenz (Hysterese) beträgt 4 mm. Die Temperaturregelung erfolgt über Kapillarrohr - Regler. Sie arbeiten nach dem Prinzip der Flüssigkeitsausdehnung. Die Thermofühler befinden sich im unteren Teil des Schaltrohres. Es können maximal 2 Temperaturkontakte, einstellbar von 0 bis 120°C und eine Temperatur-Istwertanzeige eingebaut werden. Zur Temperaturüberwachung und Regelung können Thermoelemente, wie Pt100 und Thermokontakte zusätzlich eingebaut werden. Die Kabelanschlüsse erfolgen über Reihen - Klemmleisten 1,5 mm<sup>2</sup>. Bei induktiven Verbrauchern ist eine Schutzschaltung vorzusehen (Freilaufdiode / RC-Glied).

Das Gerät darf nur von Fachpersonal montiert werden.

Wahlweise mit Steckverbinder DIN 43650, 6 pol.+ PE IP65 und Serie M12 IP67. Max. Viskosität 100mm<sup>2</sup>/s /320mm<sup>2</sup>/s

## Technische Daten

Schutzrohr	Edelstahl
Schaltrohr	Messing oder Edelstahl max. L = 1000mm
Gehäuse	PC, IP65
elektr. Anschluß	Anschluß Pg11 + Reihenklemmen 1,5mm <sup>2</sup> , Anzugsdrehmoment SEV 0,5Nm max. wahlweise, mit Dichtung
Behälteranschluß	1 bar max. / VR 50 10 bar max.
Nenndruck	100 °C max.
Mediumtemperatur	Hart-Pu SR45, Edelstahl VR50
Schwimmer	bistabil, einstellbar, Datenblatt IN - D - 003
Niveauekontakte	Datenblatt IN - D - 003, M12 24V - 4A
Temperaturkontakte	0 - 120°C, einstellbar
Temperaturbereich	0 - 120°C ±3°
Temperaturanzeige	±5k
Schaltgenauigkeit	5k±1k
Schaltdifferenz	Pt100, Thermokontakt
Thermoelemente	6 max. einbaubar
Anzahl Funktionen	senkrecht ±30°
Einbaulage	Blatt TR-D-507
*Thermokontakt	

Technische Daten



**GOLDAMMER**  
REGELUNGSTECHNIK GMBH

SCHÖLLERSHEIDER STR. 15 TELEFON 02104/12093  
POSTFACH 10 02 17 TELEFAX 02104/12028  
D-40802 METTMANN www.Goldammer-Regelungstechnik.com