

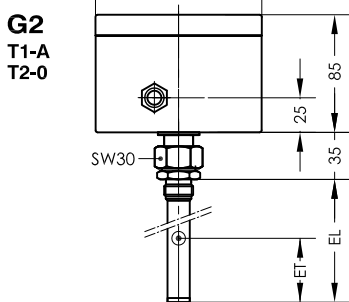
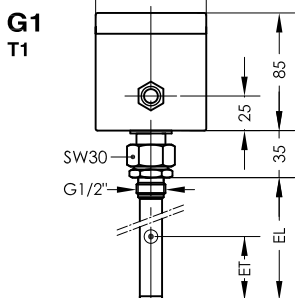


Festmontage FE

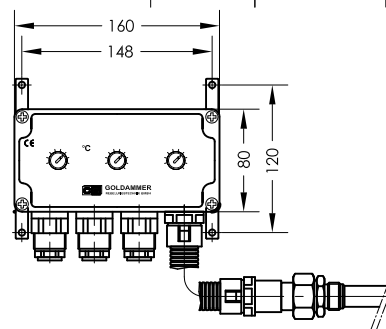
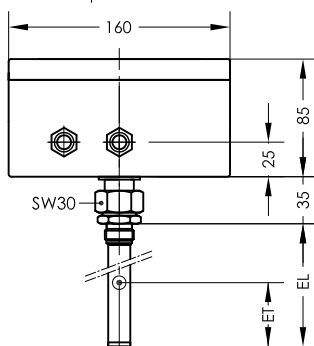
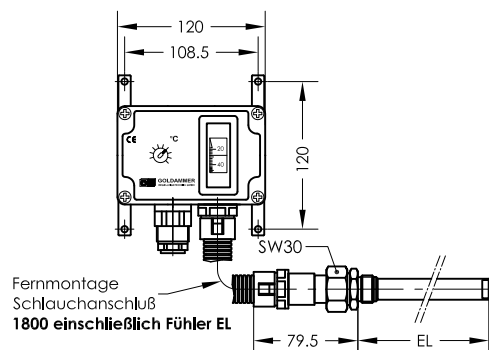


Fernmontage FM

Festmontage FE

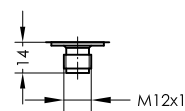


Fernmontage FM

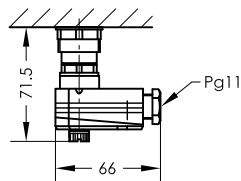


Steckervarianten

Steckverbindung
Serie M12



Steckverbindung
DIN 43651



G3
T2-A
T3-0

Bestell-Beispiel TR-G3-T2-A-FE-300-III-M12

Gehäusegröße

G1
G2
G3
G4

Regelthermostate

A= Temperatur-Istanzeige
O= ohne Istanzeige

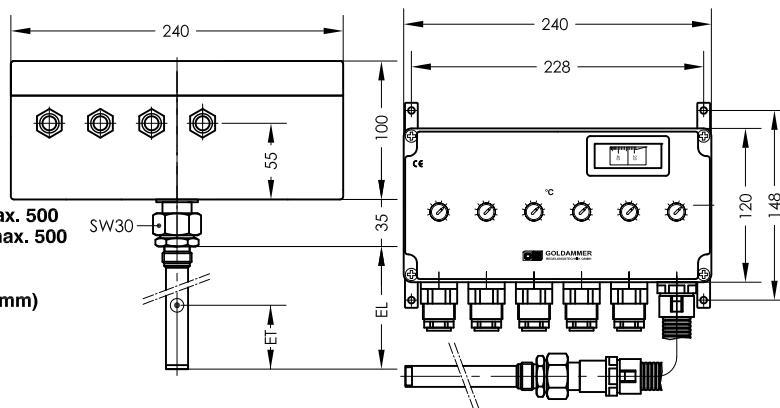
FE = Festmontage
FM = Fernmontage

Steck-
verbindung
M12
DIN 43651
PG11

I = 0 bis 120°C EL max. 500
II = 32 bis 248°F EL max. 500
III = 0 bis 80°C

EL= Tauchrohrlänge (mm)
300
500
800
1000
1200

G4
T3-A
T4-A(O)
T5-A(O)
T6-A(O)



Bestellschlüssel

Technische Daten

Beschreibung

Der Temperatur-Kapillarrohr-Regler TR - G... arbeitet nach dem Prinzip der Flüssigkeitsausdehnung.

Eine Temperaturänderung im Fühler bewirkt eine Volumenänderung. Diese Kraft betätigt über eine Membrane einen potentialfreien Wechselkontakt.

Die gewünschten Schalttemperaturen sind getrennt einstellbar. Der Bereich liegt zwischen 0 bis 120°C (32 bis 248°F), (0 bis 80°C). Die Geräte werden auf Wunsch mit Temperatur-Istwertanzeige geliefert.

Die Fühler sind in einem Tauchrohr untergebracht.

Das Gerät darf nur von Fachpersonal montiert werden.

Technische Daten

Schaltgehäuse
Schutzart
Elektr. Anschluß

Fühlerhülse
Mindesteintauchtiefe ET

Betriebsdruck
Umgebungstemperatur
Temperaturanzeige
Temperaturrelais

Temperaturbereich

Schaltgenauigkeit

ABS mit Klarsichtdeckel
IP 65
Kabelverschraubung Pg11
Steckverbindung Serie M12 IP67
DIN 43651 IP65

G1/2" Edelstahl mit Weichdichtung
1 - 3 Funktionen 100 mm
4 - 5 Funktionen 200 mm
6 Funktionen 300 mm

16 bar max.
-40 bis +80°C
0-120°C ±3°C
Wechsler max. 250V~, 10A,
min. 5 mA

0 bis 80°C, Schaltdifferenz 5k±1k
0 bis 120°C, Schaltdifferenz 10k±1k
±5k

