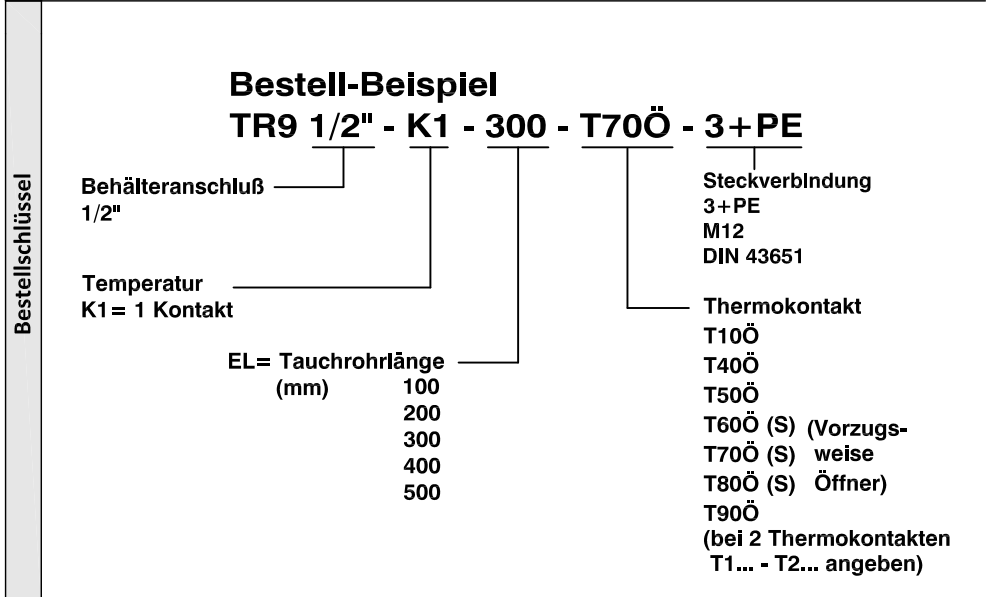
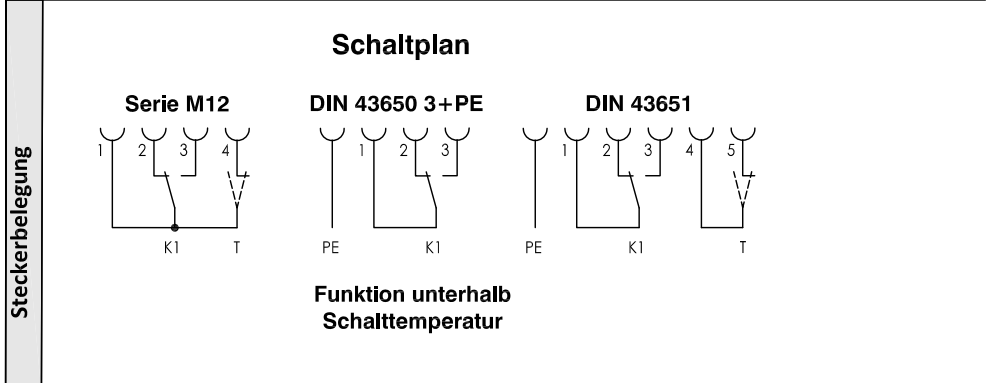
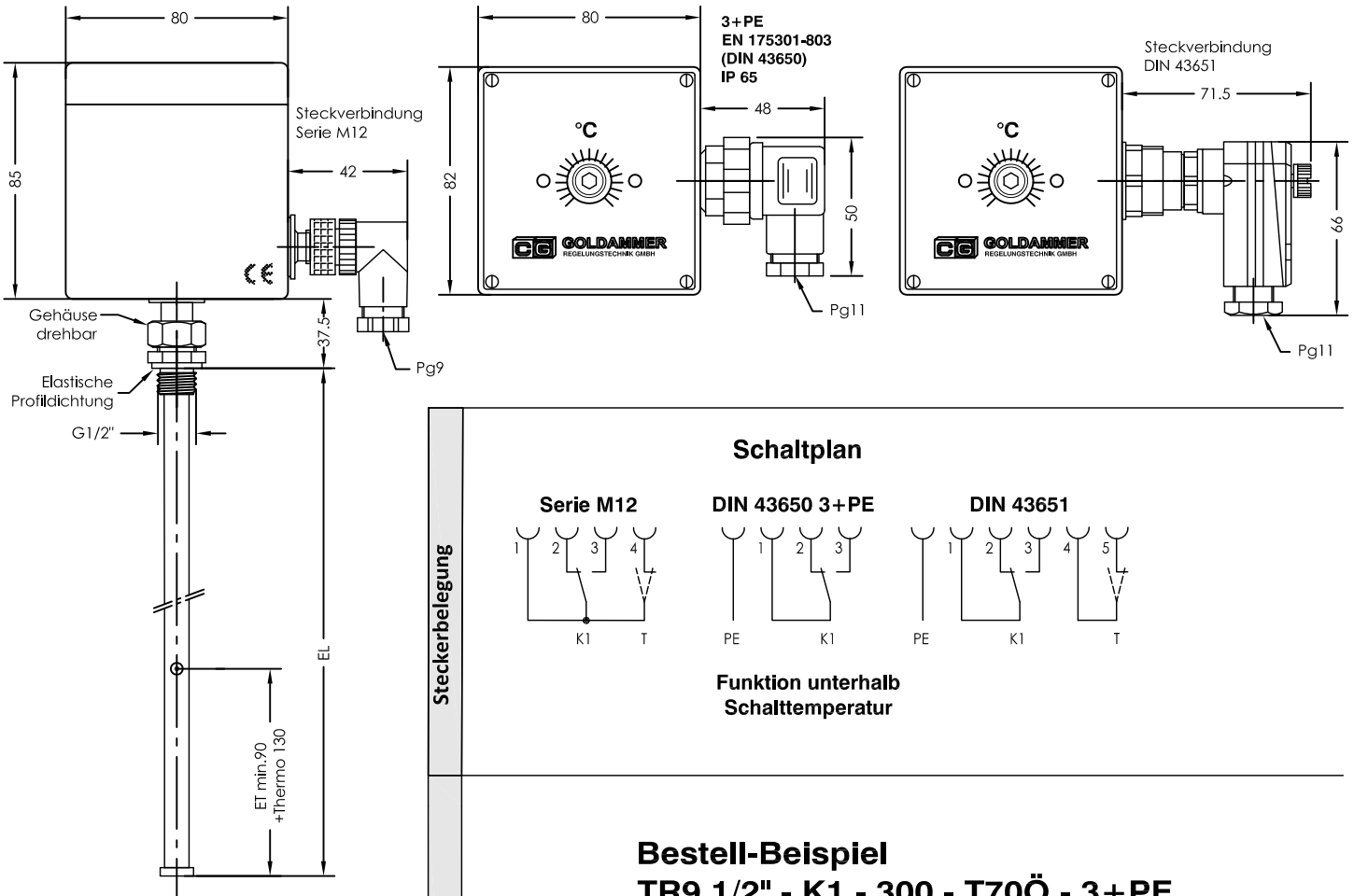


# TR 9 - G1/2"

## Temperatur Kapillarrohr - Regler

lfd.Nr. Datum  
TR - D - 500a 01/22



<p><b>Beschreibung</b></p> <p>Der Temperatur-Kapillarrohr-Regler TR 9 - K1 arbeitet nach dem Prinzip der Flüssigkeitsausdehnung. Eine Temperaturänderung im Fühler bewirkt eine Volumenänderung. Diese Kraft betätigt über eine Membrane einen potentialfreien Wechselkontakt. Es kann ein Regelthermostat, einstellbar von -10 bis 80°C, optional auch mit einem zusätzlichen Thermokontakt als Sicherheitsschaltpunkt z.B. T60Ö, eingebaut werden. Der Fühler ist in einem Tauchrohr untergebracht.</p> <p>Das Gerät darf nur von Fachpersonal montiert werden.</p>	<p><b>Technische Daten</b></p> <table border="0" style="width: 100%;"> <tr> <td style="width: 50%;">Schaltgehäuse</td> <td>ABS mit Klarsichtdeckel</td> </tr> <tr> <td>Schutzart</td> <td>IP 65</td> </tr> <tr> <td>Steckverbindung</td> <td>DIN 43650 3+PE oder DIN 43651 IP65 oder Serie M12 IP67 24V/max. 4A</td> </tr> <tr> <td>Fühlerhülse</td> <td>Messing</td> </tr> <tr> <td>Betriebsdruck</td> <td>16 bar max.</td> </tr> <tr> <td>Umgebungstemperatur</td> <td>-40 bis +80°C</td> </tr> <tr> <td>Temperaturrelais</td> <td>Wechsler max. 250V~, 10A, min. 5 mA</td> </tr> <tr> <td>Betriebsspannung</td> <td>230V max. / Serie M12 - 30V</td> </tr> <tr> <td>Temperaturbereich</td> <td>-10 bis 80°C (EL=max.500mm)</td> </tr> <tr> <td>Schaltgenauigkeit</td> <td>±5k</td> </tr> <tr> <td>Schalttdifferenz</td> <td>5k±1k</td> </tr> <tr> <td>*Thermokontakt</td> <td>Hysterese 1K Imax. 2A Kalibrierung ±3°C</td> </tr> </table> <p style="text-align: center;">Auf Wunsch Gehäusedeckel mit Sicherheitsschrauben lieferbar.</p>	Schaltgehäuse	ABS mit Klarsichtdeckel	Schutzart	IP 65	Steckverbindung	DIN 43650 3+PE oder DIN 43651 IP65 oder Serie M12 IP67 24V/max. 4A	Fühlerhülse	Messing	Betriebsdruck	16 bar max.	Umgebungstemperatur	-40 bis +80°C	Temperaturrelais	Wechsler max. 250V~, 10A, min. 5 mA	Betriebsspannung	230V max. / Serie M12 - 30V	Temperaturbereich	-10 bis 80°C (EL=max.500mm)	Schaltgenauigkeit	±5k	Schalttdifferenz	5k±1k	*Thermokontakt	Hysterese 1K Imax. 2A Kalibrierung ±3°C
Schaltgehäuse	ABS mit Klarsichtdeckel																								
Schutzart	IP 65																								
Steckverbindung	DIN 43650 3+PE oder DIN 43651 IP65 oder Serie M12 IP67 24V/max. 4A																								
Fühlerhülse	Messing																								
Betriebsdruck	16 bar max.																								
Umgebungstemperatur	-40 bis +80°C																								
Temperaturrelais	Wechsler max. 250V~, 10A, min. 5 mA																								
Betriebsspannung	230V max. / Serie M12 - 30V																								
Temperaturbereich	-10 bis 80°C (EL=max.500mm)																								
Schaltgenauigkeit	±5k																								
Schalttdifferenz	5k±1k																								
*Thermokontakt	Hysterese 1K Imax. 2A Kalibrierung ±3°C																								