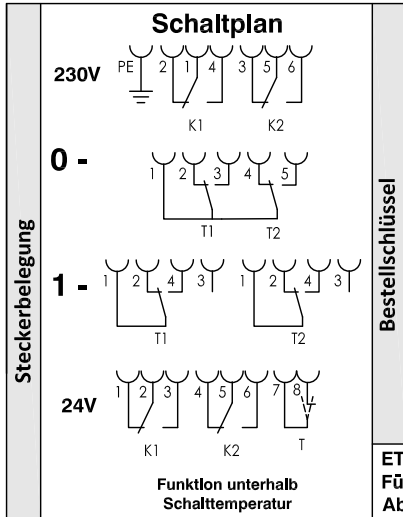
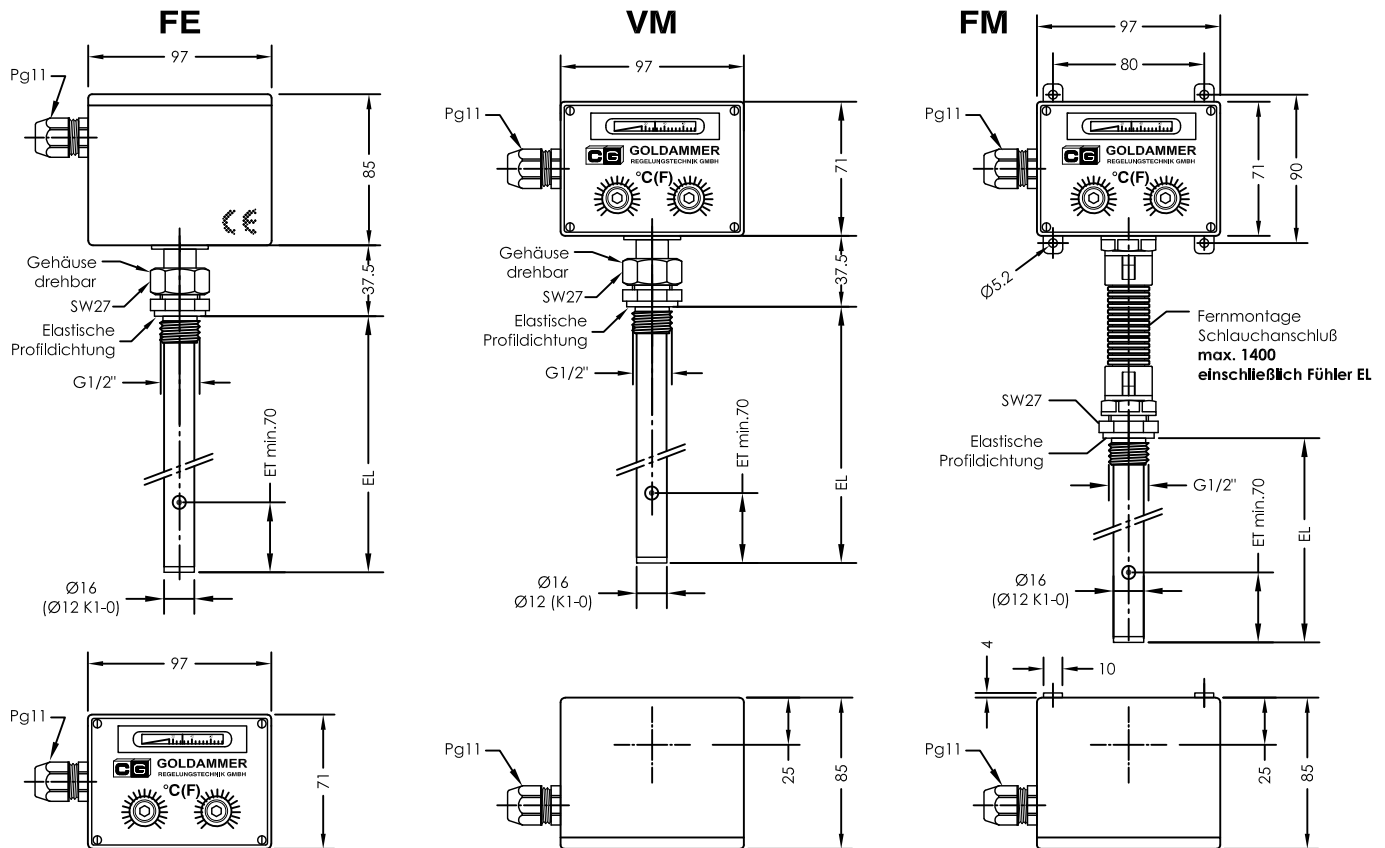


TR 12 - K

Temperatur Kapillarrohr - Regler

lfd.Nr. Datum

TR - D - 500b 02/22



Bestell-Beispiel

TR 12 - K1 - A - FM - 300 - MS - I - M12 - T90Ö - 24V

Temperatur
K1= 1 Kontakt
K2= 2 Kontakte

A= Temperatur-Istanzeige
O= ohne Istanzeige

FE= Feststabsmontage
VM= Vertikalmontage
FM= Fernmontage

EL= Tauchrohrlänge (mm)
100 (EL100= max. 3 Funktionen)
200 500
300 800
400 900

ET= Mindest-Eintauchtiefe für den Fühler im Medium um eine genaue Abtastung zu erreichen.

MS
VA

Steckverbindung
0 - M12 - 24V
1 - 2M12 - 24V
DIN43651

I = 0 bis 120°C
II = 32 bis 248°F

Pt100
Thermokontakt
T10Ö
T40Ö
T50Ö
T60Ö (S) (Vorzugsweise)
T70Ö (S) Öffner
T80Ö (S)
T90Ö
(bei 2 Thermokontakten T1... - T2... angeben)

Betriebsspannung
VDC 10-36 = 24V
VAC 10-230 = 230V

Beschreibung

Der Temperatur-Kapillarrohr-Regler TR 12 arbeitet nach dem Prinzip der Flüssigkeitsausdehnung. Eine Temperaturänderung im Fühler bewirkt eine Volumenänderung. Diese Kraft betätigt über eine Membrane einen potentialfreien Wechselkontakt. Die gewünschten Schalttemperaturen sind getrennt einstellbar. Der Bereich liegt zwischen 0 bis 120°C (32 bis 248°F). Die Geräte werden auf Wunsch mit Temperatur-Istwertanzeige geliefert. Die Fühler sind in einem Tauchrohr untergebracht. Die Kabelanschlüsse erfolgen über Anschlußklemmen 1,5 mm². Das Gerät darf nur von Fachpersonal montiert werden.

Festkontakt als Sicherheitsschaltpunkt

Technische Daten

Schaltgehäuse ABS mit Klarsichtdeckel
Schutzart IP 65
Elektr. Anschluß Anschluß Pg11 / Steckverbinder + Reihenklemmen 1,5mm², Anzugsdrehmoment SEV 0,5Nm max.
Fühlerhülse Messing, Edelstahl
Betriebsdruck 16 bar max.
Umgebungstemperatur -40 bis +80°C
Temperaturanzeige 0-120°C ±3°C
Temperaturrelais Wechsler max. 250V~, 10A, mln. 5 mA
Temperaturbereich 0 bis 120°C, (32 bis 248°F),
Schaltgenauigkeit ±5k
Schalttdifferenz 5k±1k
Thermokontakt Hysterese 1K I_{max} 2A
Kalibrierung ±3°C

Auf Wunsch Gehäusedeckel mit Sicherheitsschrauben lieferbar.



GOLDAMMER
REGELUNGSTECHNIK GMBH

SCHÖLLERSHEIDER STR. 15 TELEFON 02104/12093
POSTFACH 10 02 17 TELEFAX 02104/12028
D-40802 METTMANN www.Goldammer-Regelungstechnik.com
info@goldammer-regelungstechnik.com