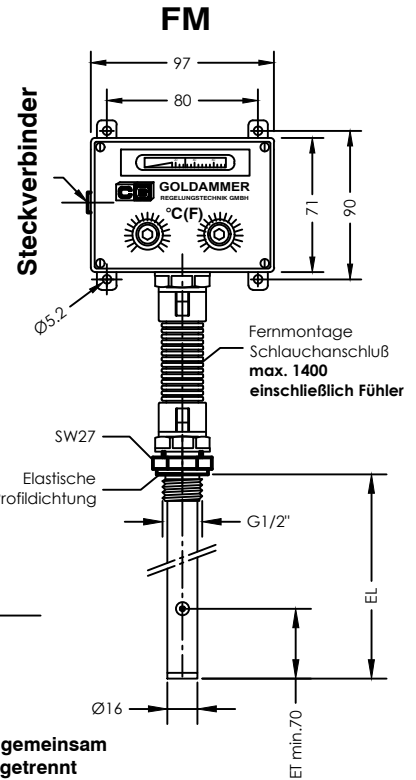
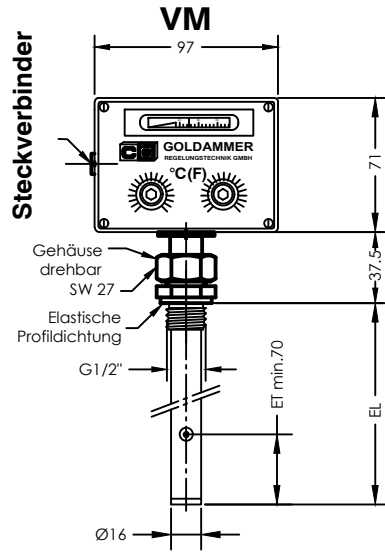
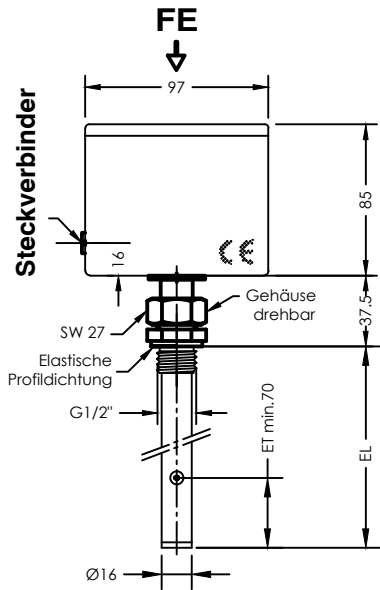


TR 12 - T - Steckverbinder

Temperatur Kapillarrohr - Regler

lfd.Nr. Datum

TR - D - 500b/4 08/22



Bestell-Beispiel

TR 12 - T2 - A - FE - 300 - MS - III - 1M12 - 24V - 0

Temperatur

T1

T2

A = Temperatur-Istanzeige
O = Ohne Istanzeige

FE = Feststabsmontage
VM = Vertikalmontage
FM = Fernmontage

EL = Tauchrohr-
länge (mm) 100

MS

VA

100

200

300

400

500

800

900

Steckverbindung

DIN 43650

DIN 43651

1M12

2M12

Betriebsspannung

VDC 10-36 = 24V

VAC 10-230 = 230V

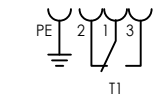
II = 32 bis 248°F

III = -10 bis 80°C

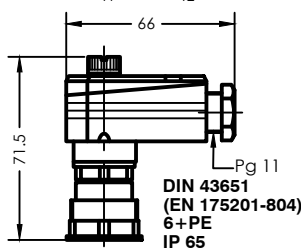
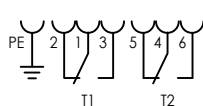
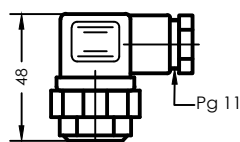
0 = gemeinsam
1 = getrennt

Bestellschlüssel

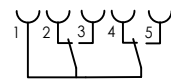
Funktion unterhalb Schalttemperatur



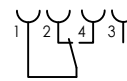
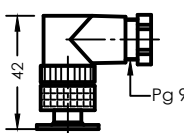
3+PE
EN 175301-803
(DIN 43650)
IP 65



DIN 43651
(EN 175201-804)
6+PE
IP 65



Serie M12 -0
IP 67



2M12 -1
IP 67

Steckerbelegung

Beschreibung

Der Temperatur-Kapillarrohr-Regler TR 12 arbeitet nach dem Prinzip der Flüssigkeitsausdehnung.

Eine Temperaturänderung im Fühler bewirkt eine Volumenänderung.

Diese Kraft betätigt über eine Membrane einen potentialfreien

Wechselkontakt. Die gewünschten Schalttemperaturen sind getrennt

einstellbar. Der Bereich liegt zwischen -10 bis 80°C, 32 bis 248°F.

Die Geräte werden auf Wunsch mit Temperatur-Istwertanzeige geliefert.

Die Fühler sind in einem Tauchrohr untergebracht.

Das Gerät darf nur von Fachpersonal montiert werden.

Technische Daten

Schaltgehäuse	ABS mit Klarsichtdeckel
Fühlerhülse	Messing (MS), Edelstahl (VA)
Betriebsdruck	16 bar max.
Umgebungstemperatur	-40 bis +80°C
Temperaturanzeige	0-120°C ±3°C
Temperaturrelais	Wechsler 250V~, 10A
Temperaturbereich	-10 bis 80°C, 32 bis 248°F
Schaltgenauigkeit	±5k
Schaltdifferenz	5k ± 1K
ET Mindest	70mm

Auf Wunsch Gehäusedeckel mit Sicherheitsschrauben lieferbar.



GOLDAMMER
REGELUNGSTECHNIK GMBH

SCHÖLLERSHEIDER STR. 15
POSTFACH 10 02 17
D-40802 METTMANN

TELEFON 02104/12093
TELEFAX 02104/12028

www.Goldammer-Regelungstechnik.com
info@goldammer-regelungstechnik.com

Technische Daten