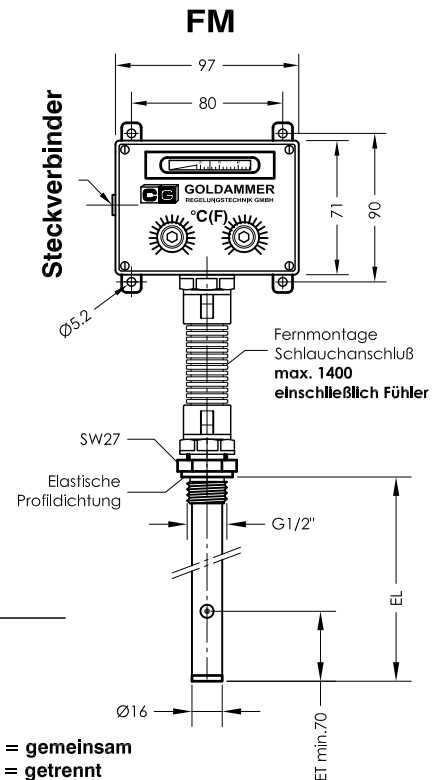
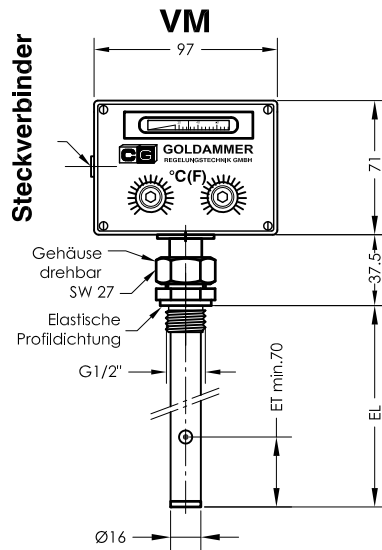
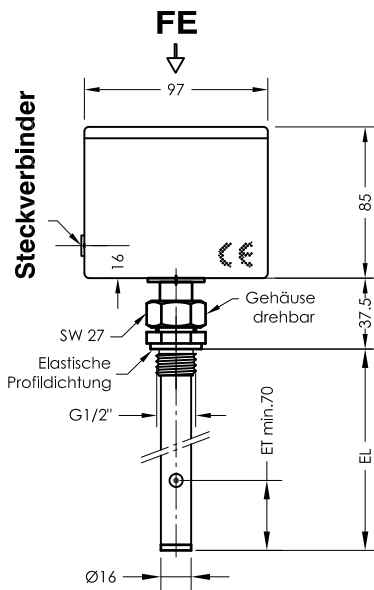


TR 12 - T - Steckverbinder

Temperatur Kapillarrohr - Regler

Ifd.Nr. Datum

TR - D - 500b/4 05/19



Bestell-Beispiel

TR 12 - T2 - A - FE - 300 - MS - I - M12 - 24V - 0

Temperatur
T1
T2

A = Temperatur-Istanzeige
O = Ohne Istanzeige

FE = Feststabmontage
VM = Vertikalmontage
FM = Fernmontage

EL = Tauchrohr-
länge (mm)
100
200
300
400
500
800
900

MS
VA

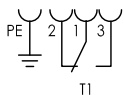
Steckverbindung
DIN 43650
DIN 43651
M12
2M12
Betriebsspannung
VDC 10-36 = 24V
VAC 10-230 = 230V

I = 0 bis 120°C
II = 32 bis 248°F
III = -10 bis 80°C

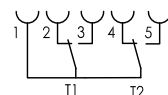
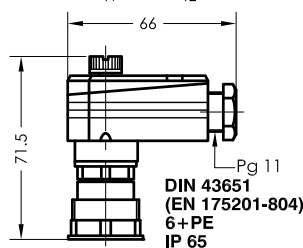
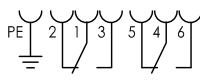
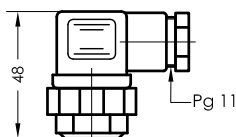
0 = gemeinsam
1 = getrennt

Bestellschlüssel

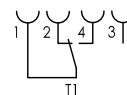
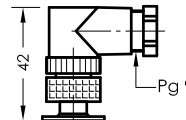
Funktion unterhalb Schalttemperatur



3+PE
EN 175301-803
(DIN 43650)
IP 65



Serie M12 -0
IP 67



2 M12 -1
IP 67

Steckerbelegung

Beschreibung

Der Temperatur-Kapillarrohr-Regler TR 12 arbeitet nach dem Prinzip der Flüssigkeitsausdehnung.

Eine Temperaturänderung im Fühler bewirkt eine Volumenänderung.

Diese Kraft betätigt über eine Membrane einen potentialfreien Wechselkontakt. Die gewünschten Schalttemperaturen sind getrennt einstellbar. Der Bereich liegt zwischen -10 bis 80°C, 0 bis 120°C (32 bis 248°F).

Die Geräte werden auf Wunsch mit Temperatur-Istwertanzeige geliefert. Die Fühler sind in einem Tauchrohr untergebracht.

Das Gerät darf nur von Fachpersonal montiert werden.

Technische Daten

Technische Daten

Schaltgehäuse	ABS mit Klarsichtdeckel
Fühlerhülse	Messing (MS), Edelstahl (VA)
Betriebsdruck	16 bar max.
Umgebungstemperatur	-40 bis +80°C
Temperaturanzeige	0-120°C ±3°C
Temperaturrelais	Wechsler 250V~, 10A
Temperaturbereich	-10 bis 80°C, 0 bis 120°C, (32 bis 248°F)
Schaltgenauigkeit	±5k
Schaltdifferenz	5k±1K
ET Mindest	70mm



GOLDAMMER
REGELUNGSTECHNIK GMBH

SCHÖLLERSHEIDER STR. 15
POSTFACH 10 02 17
D-40802 METTMANN

TELEFON 02104/12093
TELEFAX 02104/12028
www.Goldammer-Regelungstechnik.com