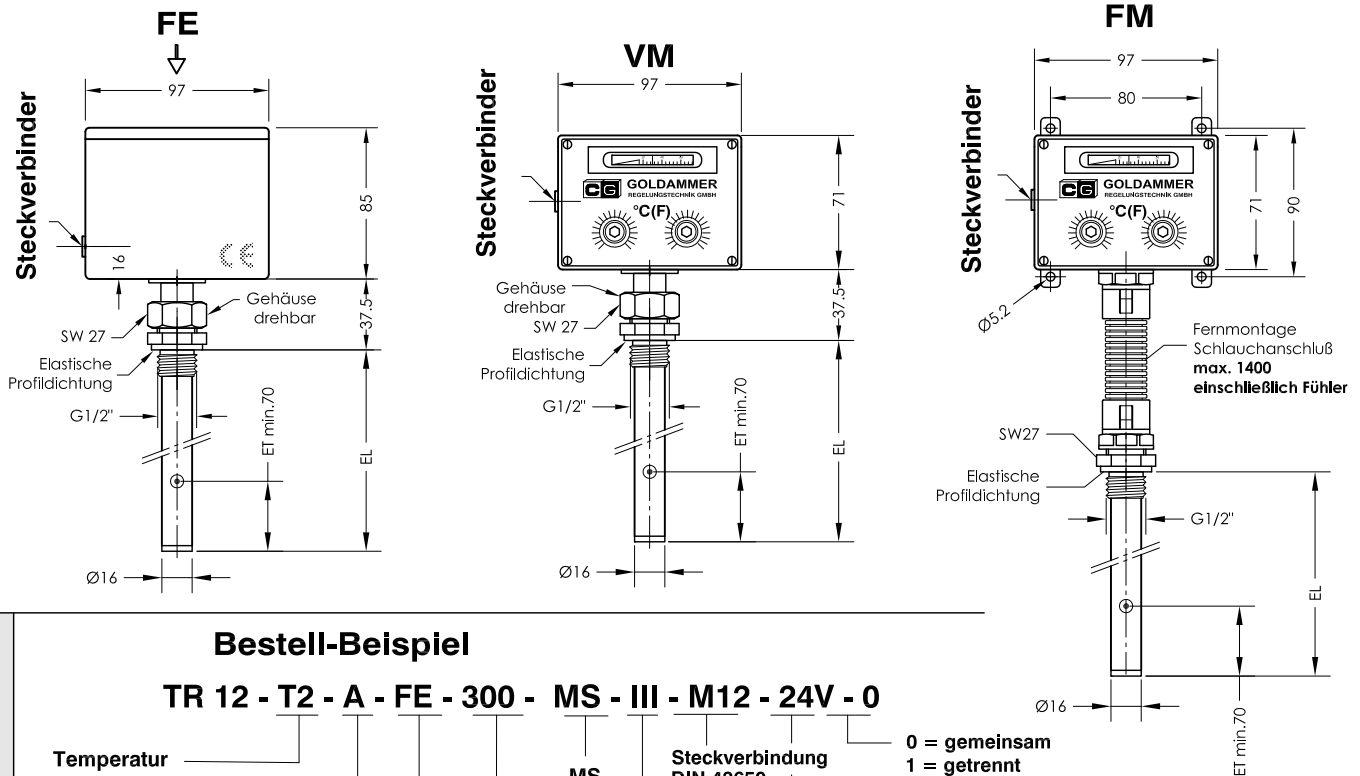


TR 12 - T - Steckverbinder

Temperatur Kapillarrohr - Regler

lfd.Nr. Datum
TR - D - 500b/4 08/21



Bestell-Beispiel

TR 12 - T2 - A - FE - 300 - MS - III - M12 - 24V - 0

Temperatur
T1
T2

A = Temperatur-Istanzelge
O = Ohne Istanzelge

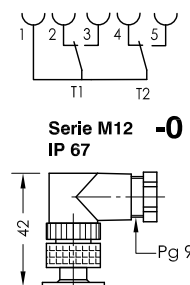
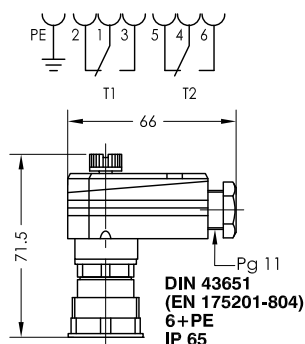
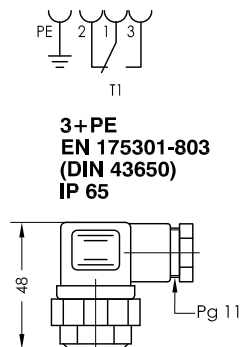
FE = Feststabsmontage
VM = Vertikalmontage
FM = Fernmontage

MS
VA
EL = Tauchrohr-
länge (mm) 100
200
300
400
500
800
900

Steckverbindung
DIN 43650
DIN 43651
M12
2M12
Betriebsspannung
VDC 10-36 = 24V
VAC 10-230 = 230V
II = 32 bis 248°F
III = -10 bis 80°C

0 = gemeinsam
1 = getrennt

Funktion unterhalb Schalttemperatur



Beschreibung

Der Temperatur-Kapillarrohr-Regler TR 12 arbeitet nach dem Prinzip der Flüssigkeitsausdehnung.

Eine Temperaturänderung im Fühler bewirkt eine Volumenänderung. Diese Kraft betätigt über eine Membrane einen potentialfreien Wechselkontakt. Die gewünschten Schalttemperaturen sind getrennt einstellbar. Der Bereich liegt zwischen -10 bis 80°C, 32 bis 248°F. Die Geräte werden auf Wunsch mit Temperatur-Istwertanzeige geliefert. Die Fühler sind in einem Tauchrohr untergebracht.

Das Gerät darf nur von Fachpersonal montiert werden.

Technische Daten

Schaltgehäuse	ABS mit Klarsichtdeckel
Fühlerhülse	Messing (MS), Edelstahl (VA)
Betriebsdruck	16 bar max.
Umgebungstemperatur	-40 bis +80°C
Temperaturanzeige	0-120°C ±3°C
Temperaturrelais	Wechsler 250V~, 10A
Temperaturbereich	-10 bis 80°C, 32 bis 248°F
Schaltgenauigkeit	±5k
Schaltdifferenz	5k±1K
ET Mindest	70mm

Auf Wunsch Gehäusedeckel mit Sicherheitsschrauben lieferbar.