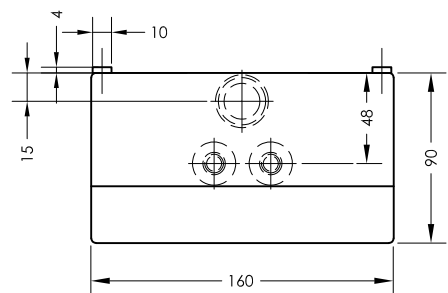
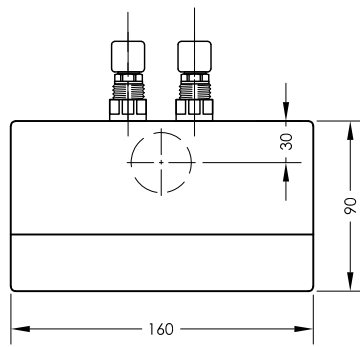
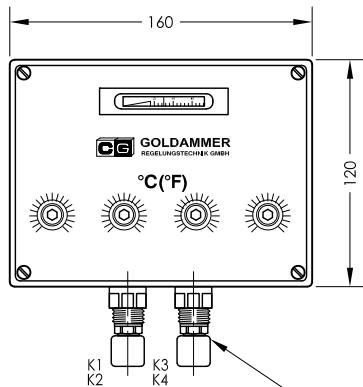
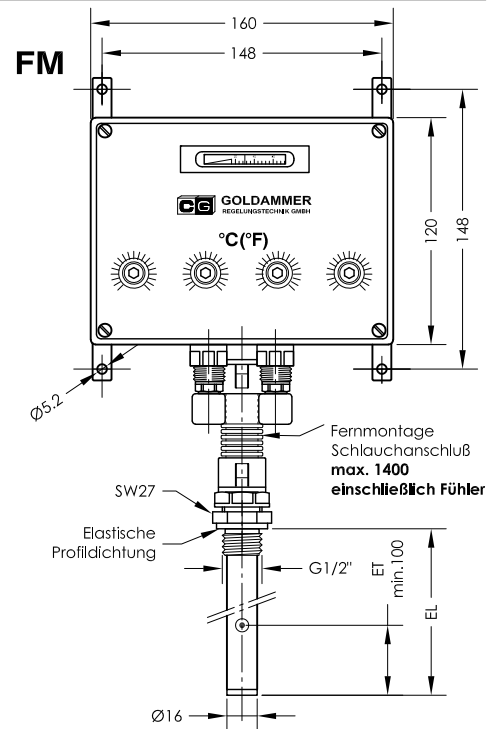
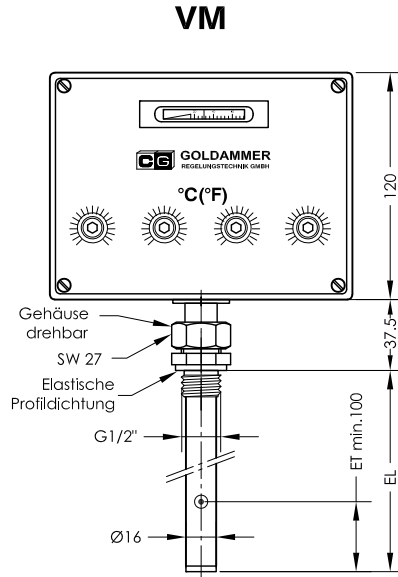
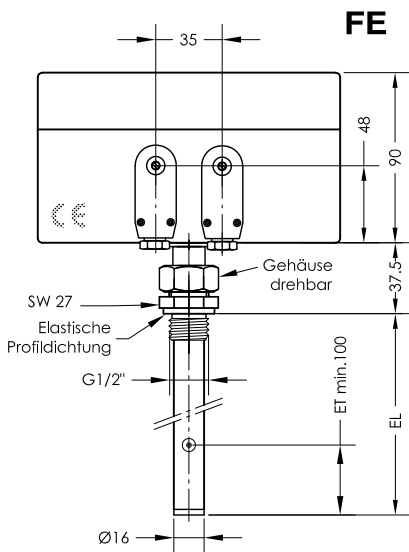


TR 15 - K3 / K4 - Steckverbinder

Temperatur Kapillarrohr - Regler

lfd.Nr. Datum
TR - D - 501/1 04/19



Gerätestecker
DIN 43651
PG11

Bestell-Beispiel

TR 15 - K3 - A - FM - 400 - MS - I - DIN43651

Temperatur
K3= 3 Kontakte
K4= 4 Kontakte

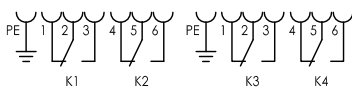
A= Temperatur-Istanzelge
O= ohne Istanzelge

FE= Feststabmontage
VM= Vertikalmontage
FM= Fernmontage

EL=Tauchrohrlänge
(mm)
100 (EL100= max. 3 Funktionen)
200
300 (max. 1400)

MS
VA
I = 0 bis 120°C
II = 32 bis 248°F
III = -10 bis 80°C

Schaltplan



Funktion unterhalb
Schalttemperatur

ET= Mindest-Elntauchtlefe für
den Fühler Im Medlum um elne
genaue Abtastung zu errelchen.

Bestellschlüssel

Beschreibung

Der Temperatur-Kapillarrohr-Regler TR 15 - K3 / K4 arbeitet nach dem Prinzip der Flüssigkeitsausdehnung. Eine Temperaturänderung im Fühler bewirkt eine Volumenänderung. Diese Kraft betätigt über eine Membrane einen potentialfreien Wechselkontakt. Die gewünschten Schalttemperaturen sind getrennt einstellbar. Der Bereich liegt zwischen 0 und 120°C, (32 bis 248°F), (-10 bis 80°C). Die Geräte werden auf Wunsch mit Temperatur-Istwertanzeige geliefert. Die Fühler sind in einem Tauchrohr untergebracht.

Das Gerät darf nur von Fachpersonal montiert werden.
Auf Wunsch Gehäusedeckel mit Sicherheitsschrauben lieferbar.

Technische Daten

Schaltgehäuse	ABS mit Klarsichtdeckel
Schutzart	IP 65
Steckverbinder	DIN43651/ Steckverbinder
Fühlerhülse	Messing (MS), Edelstahl (VA)
Betriebsdruck	16 bar max.
Umgebungstemperatur	-40 bis +80°C
Temperaturanzeige	0 -120°C ±3°C
Temperaturrelais	Wechsler max. 250V~, 10A min. 5mA
Temperaturbereich	0 bis 120°C, (32 bis 248°F) (-10 bis 80°C, EL = max.500mm)
Schaltgenauigkeit	±5k
Schalttdifferenz	5k±1K

Steckerbelegung

Technische Daten