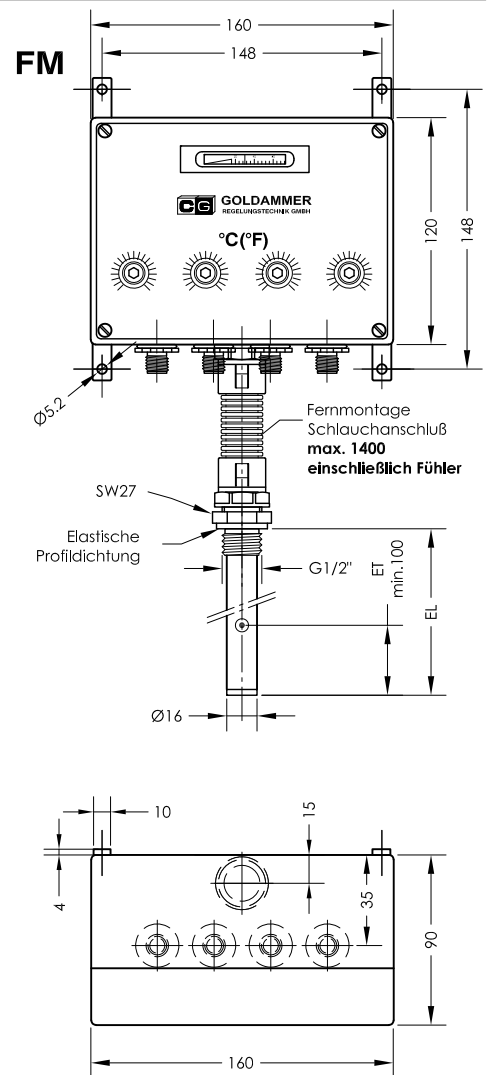
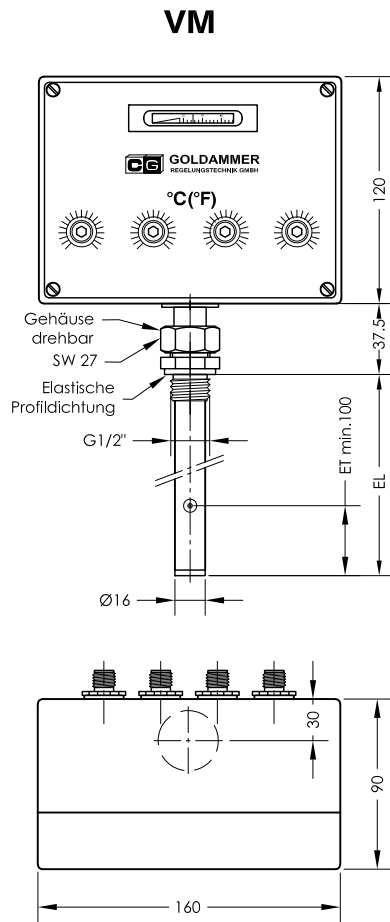
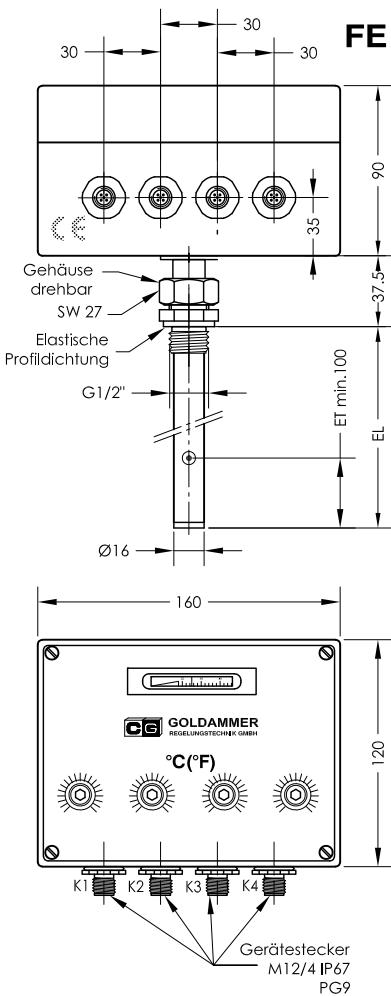


TR 15 - K3 / K4 - Steckverbinder

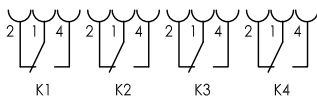
Temperatur Kapillarrohr - Regler

lfd.Nr. Datum

TR - D - 501/2 04/19



Schaltplan



Funktion unterhalb Schalttemperatur

ET= Mindest-Eintauchtiefe für den Fühler im Medium um eine genaue Abtastung zu erreichen.

Bestell-Beispiel

TR 15 - K3 - A - FM - 400 - MS - I - M12/4 -24V

Temperatur

K3= 3 Kontakte
K4= 4 Kontakte

A= Temperatur-Istanzelge
O= ohne Istanzelge

FE= Feststabmontage
VM= Vertikalmontage
FM= Fernmontage

MS
VA

EL=Tauchrohrlänge (mm)
100 (EL100= max.
200 3 Funktionen)

I = 0 bis 120°C
II = 32 bis 248°F
III = -10 bis 80°C

300
400
500
800
900

Steckerbelegung

Bestellschlüssel

Beschreibung

Der Temperatur-Kapillarrohr-Regler TR 15 - K3 / K4 arbeitet nach dem Prinzip der Flüssigkeitsausdehnung. Eine Temperaturänderung im Fühler bewirkt eine Volumenänderung. Diese Kraft betätigt über eine Membrane einen potentialfreien Wechselkontakt. Die gewünschten Schalttemperaturen sind getrennt einstellbar. Der Bereich liegt zwischen 0 und 120°C, (32 bis 248°F) (-10 bis 80°C).

Die Geräte werden auf Wunsch mit Temperatur-Istwertanzeige geliefert. Die Fühler sind in einem Tauchrohr untergebracht. Die Kabelanschlüsse erfolgen über Gerätestecker M12/4.

Das Gerät darf nur von Fachpersonal montiert werden.

Auf Wunsch Gehäusedeckel mit Sicherheitsschrauben lieferbar.

Technische Daten

Schaltgehäuse	ABS mit Klarsichtdeckel
Schutzart	IP 65
Steckverbinder	M12/4 IP67
Fühlerhülse	Messing (MS) , Edelstahl (VA)
Betriebsdruck	16 bar max.
Umgebungstemperatur	-40 bis +80°C
Temperaturanzeige	0 -120°C ±3°C
Temperaturrelais	Wechsler max. 24V, 4A min. 5mA
Temperaturbereich	0 bis 120°C, (32 bis 248°F) (-10 bis 80°C EL max. 500mm)
Schaltgenauigkeit	±5k
Schaltdifferenz	5k±1K

Technische Daten



GOLDAMMER
REGELUNGSTECHNIK GMBH

SCHÖLLERSHEIDER STR. 15 TELEFON 02104/12093
POSTFACH 10 02 17 TELEFAX 02104/12028
D-40802 METTMANN www.Goldammer-Regelungstechnik.com
Info@goldammer-regelungstechnik.com