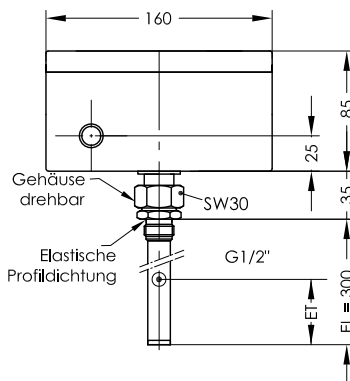
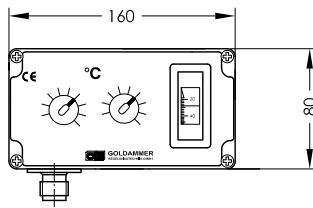


Feststabmontage FE

G3
T2-A
T3-0



Bestell-Beispiel

TR G3 - T2 - A - FE - 300 - VA - III - DIN43651

Temperatur
T2
T3

A= Temperatur-Istanzeige

O= ohne Istanzeige

FE= Feststabmontage
EL= Tauchrohrlänge
(mm)

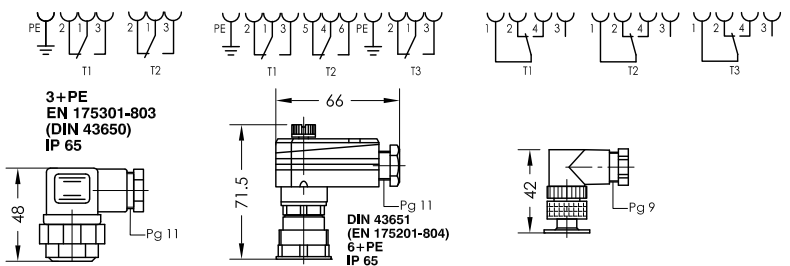
Standardlänge *
300 * 500 800
1000 1200

III = 0 bis 80°C
II = 32 bis 176°F

Steckverbindung
DIN 43650
DIN 43651
M12 - 24V

Bestellschlüssel

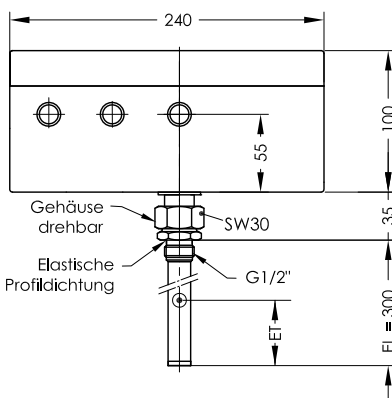
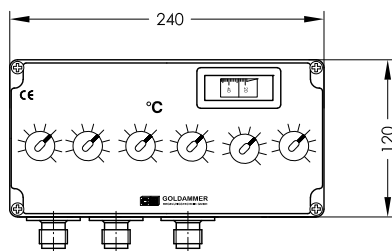
Funktion unterhalb Schalttemperatur



Steckervarianten

Feststabmontage FE

G7
T3-A
T4-A(O)
T5-A(O)
T6-A(O)



Bestell-Beispiel

TR G7 - T4 - A - FE - 300 - VA - III - DIN43651

Temperatur
T3 T5
T4 T6

A= Temperatur-Istanzeige

O= ohne Istanzeige

FE= Feststabmontage
EL= Tauchrohrlänge
(mm)

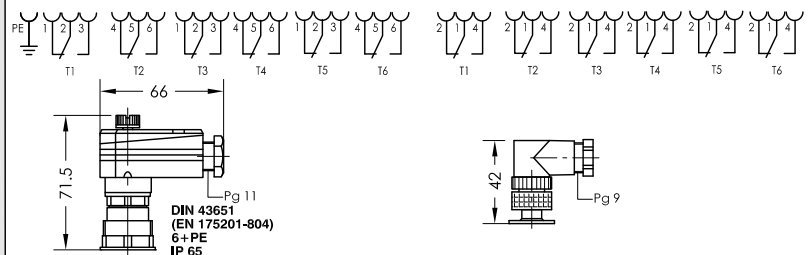
Standardlänge *
300 * 500 800
1000 1200

III = 0 bis 80°C
II = 32 bis 176°F

Steckverbindung
DIN 43651
M12 - 24V

Bestellschlüssel

Funktion unterhalb Schalttemperatur



Steckervarianten

Beschreibung

Der Temperatur-Kapillarrohr-Regler TR - G... arbeitet nach dem Prinzip der Flüssigkeitsausdehnung.
Eine Temperaturänderung im Fühler bewirkt eine Volumenänderung. Diese Kraft betätigt über eine Membrane einen potentialfreien Wechselkontakt.
Die gewünschten Schalttemperaturen sind getrennt einstellbar.
Der Bereich liegt zwischen 0 bis 80°C, 32 bis 176°F.
Die Geräte werden auf Wunsch mit Temperatur-Istwertanzeige geliefert.
Die Fühler sind in einem Tauchrohr untergebracht.

Das Gerät darf nur von Fachpersonal montiert werden.

Technische Daten

Schaltgehäuse
Schutzart
Elektr. Anschluß

Fühlerhülse
Mindesteintauchtiefe ET

Betriebsdruck
Umgebungstemperatur
Temperaturanzeige
Temperaturrelais

Temperaturbereich
Schaltgenauigkeit

ABS mit Klarsichtdeckel
IP 65
Serle M12 IP67 - Gerätestecker /
DIN43650 IP65, DIN43651 IP65
G1/2" Edelstahl mit Weichdichtung
1 - 3 Funktionen 100 mm
4 - 5 Funktionen 200 mm
6 Funktionen 300 mm
16 bar max.
-40 bis +80°C
0-120°C ±3°C
Wechsler max. 250V~, 10A,
min. 5 mA
0 bis 80°C, Schaltdifferenz 5k±1k
±5k

Technische Daten



GOLDAMMER
REGELUNGSTECHNIK GMBH

SCHÖLLERSHEIDER STR. 15
POSTFACH 10 02 17
D-40802 METTMANN

TELEFON 02104/12093
TELEFAX 02104/12028

www.Goldammer-Regelungstechnik.com
info@goldammer-regelungstechnik.com