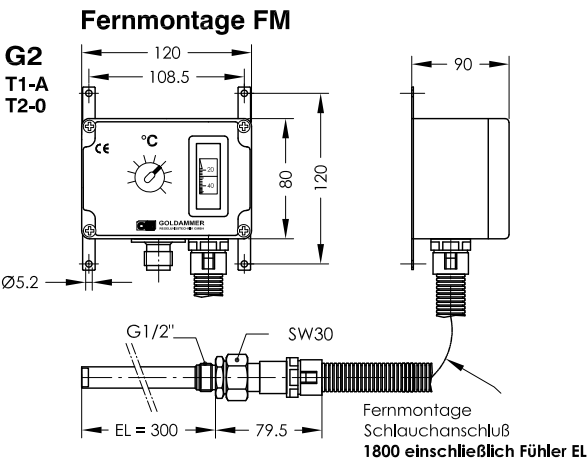


# TR - G...

## Temperatur Kapillarrohr - Regler

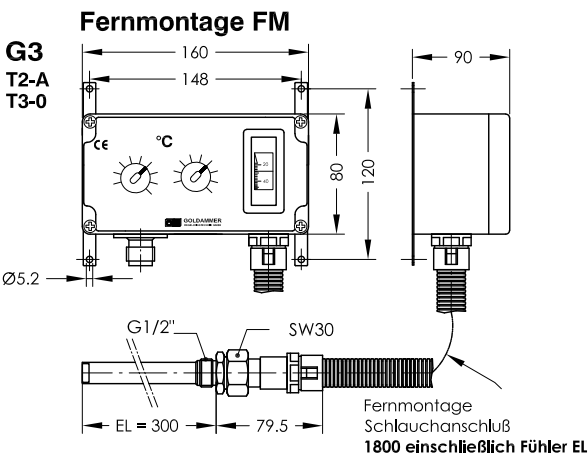
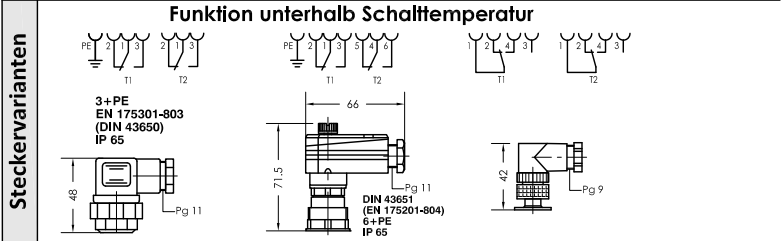
lfd.Nr. Datum  
TR - D - 503b 04/20



**Bestell-Beispiel**  
**TR G2 - T1 - A - FM - 300 - VA - III - 3+PE**

**Bestellschlüssel**  
Temperatur  
T1  
T2  
A = Temperatur-Istanzeige  
O = ohne Istanzeige  
FM = Fernmontage

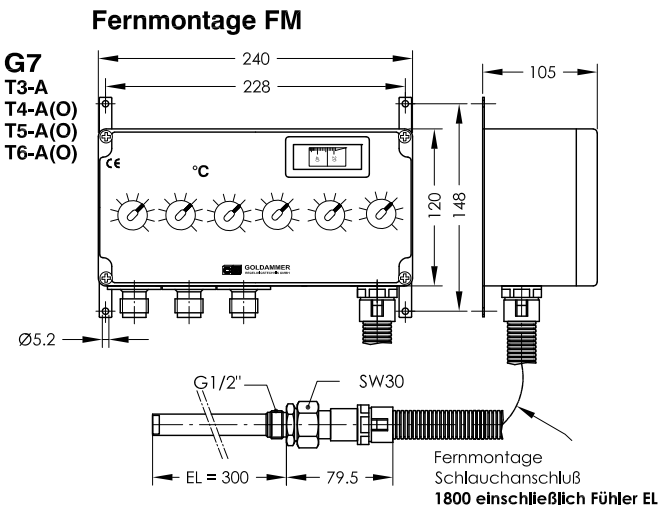
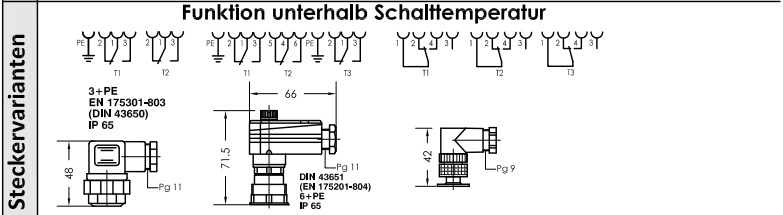
III = 0 bis 80°C  
II = 32 bis 176°F  
Steckverbindung  
DIN 43650 / DIN 43651  
M12 - 24V



**Bestell-Beispiel**  
**TR G3 - T2 - A - FM - 300 - VA - III - DIN43651**

**Bestellschlüssel**  
Temperatur  
T2 T3  
A = Temperatur-Istanzeige  
O = ohne Istanzeige  
FM = Fernmontage

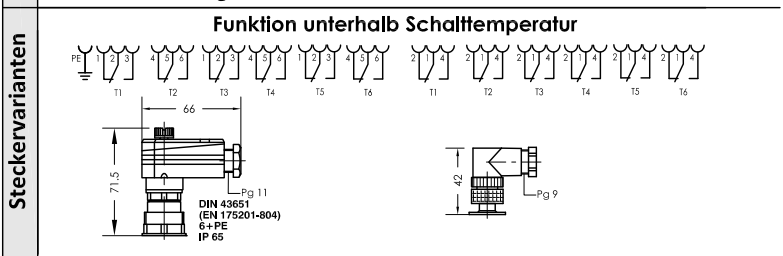
III = 0 bis 80°C  
II = 32 bis 176°F  
Steckverbindung  
DIN 43650 DIN43651  
M12 - 24V



**Bestell-Beispiel**  
**TR G7 - T4 - A - FM - 300 - VA - III - DIN43651**

**Bestellschlüssel**  
Temperatur  
T3 T5  
T4 T6  
A = Temperatur-Istanzeige  
O = ohne Istanzeige  
FM = Fernmontage

III = 0 bis 80°C  
II = 32 bis 176°F  
Steckverbindung  
DIN 43651 / M12 - 24V



### Beschreibung

Der Temperatur-Kapillarrohr-Regler TR - G... arbeitet nach dem Prinzip der Flüssigkeitsausdehnung. Eine Temperaturänderung im Fühler bewirkt eine Volumenänderung. Diese Kraft betätigt über eine Membrane einen potentialfreien Wechselkontakt. Die gewünschten Schalttemperaturen sind getrennt einstellbar. Der Bereich liegt zwischen 0 bis 80°C, 32 bis 176°F. Die Geräte werden auf Wunsch mit Temperatur-Istwertanzeige geliefert. Die Fühler sind in einem Tauchrohr untergebracht. Das Gerät darf nur von Fachpersonal montiert werden.

### Technische Daten

Schaltgehäuse	ABS mit Klarsichtdeckel
Schutzart	IP 65
Elektr. Anschluß	Serle M12 IP67 - Gerätestecker / DIN43650 IP65, DIN43651 IP65
Fühlerhülse	G1/2" Edelstahl mit Weichdichtung
Mindesteintauchtiefe ET	1 - 3 Funktionen 100 mm 4 - 5 Funktionen 200 mm 6 Funktionen 300 mm
Betriebsdruck	16 bar max.
Umgebungstemperatur	-40 bis +80°C
Temperaturanzeige	0-120°C ±3°C
Temperaturrelais	Wechsler max. 250V~, 10A, min. 5 mA
Temperaturbereich	0 bis 80°C, Schaltdifferenz 5k±1k
Schaltgenauigkeit	±5k

Technische Daten



**GOLDAMMER**  
REGELUNGSTECHNIK GMBH

SCHÖLLERSHEIDER STR. 15 TELEFON 02104/12093  
POSTFACH 10 02 17 TELEFAX 02104/12028  
D-40802 METTMANN www.Goldammer-Regelungstechnik.com  
info@goldammer-regelungstechnik.com