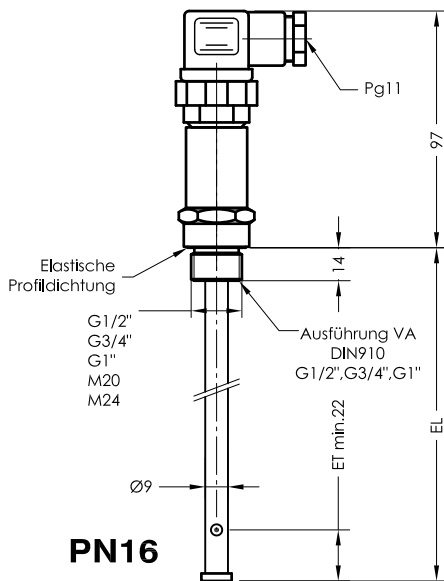


# TR 4 - G1/2" - G3/4" - G1" - M20 - M24

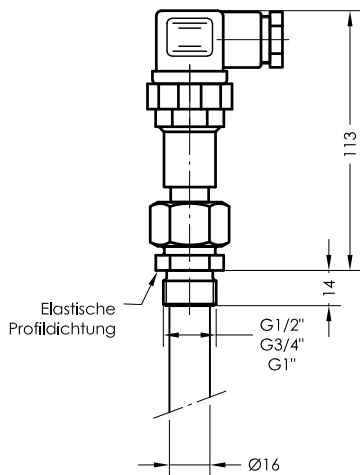
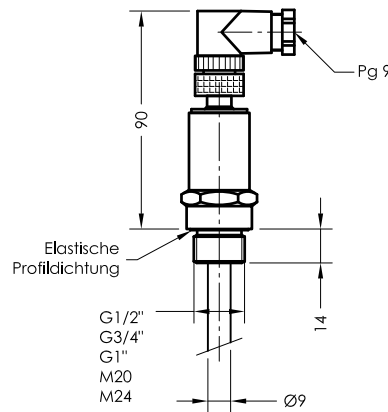
Temperatur - Meßumformer 4-20 mA

Ifd.Nr. Datum

TR - D - 505 04/19



PN16



PN64

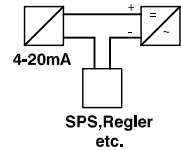
## Steckerbelegung

Spannungsversorgung

TR4:

1 = +24V DC

2 = Temperatur 4-20mA



Steckerbelegung

Bestellschlüssel

## Bestell-Beispiel

TR 4 - G1/2" - PN16 - MS - 200 - M12

Anschlußgewinde

G1/2"

G3/4"

G1"

M20

M24

Betriebsdruck

PN16

PN64

Ausführung

MS = Messing

VA =Edelstahl - G1/2", G3/4", G1" (DIN910)

Steckverbindung

3+PE

M12

EL = Tauchrohr-  
länge (mm)

22

100

200

300

400

500

800

1000

ET= Mindest-Eintauchtiefe für den Fühler im Medium,  
um eine genaue Abtastung zu erreichen.

Technische Daten

## Beschreibung

Der Temperatur Meßumformer TR 4-G1/2"-G3/4"-G1"-M20-M24 kann ohne Leitungsabgleich problemlos montiert werden.

Das von einem in der Fühlerspitze montierten Pt100 Widerstand abgegebene temperaturabhängige Signal wird mit dem im Anschlußgehäuse des Fühlers eingebauten Meßumformer in eine temperaturlineare Stromänderung von 4-20 mA umgeformt.

Der elektrische Anschluß zu der Spannungsversorgung und zu einem oder mehreren Reglern, SPS oder Meßinstrumenten erfordert zur störungsfreien Datensignalübertragung für alle Bereiche eine abgeschirmte Leitung.

Das Gerät darf nur von Fachpersonal montiert werden.

## Technische Daten

Fühlerhülse

Anschlußgewinde/

Neendruck

Messing, Edelstahl

PN 16 - Ms G1/2" SW27

Ms G3/4" SW32

Ms G1" SW41

Ms M20 x 1,5 SW27

Ms M24 x 1,5 SW32

PN 64 - Edelstahl G1/2" SW27, G3/4" SW32

Edelstahl G1" SW41 (DIN910)

Steckverbindung

3+PE - EN 175301-803 (DIN 43650) IP65

oder Serie M12 IP67

Betriebsspannung

12V - 30V DC

Meßbereich

4-20 mA / 0-100°C

Thermoelement

Pt100

Bürde

RB= U-12V

20mA

Andere Temperaturbereiche auf Anfrage



**GOLDAMMER**  
REGELUNGSTECHNIK GMBH

SCHÖLLERSHEIDER STR. 15

POSTFACH 10 02 17

D-40802 METTMANN

TELEFON 02104/12093

TELEFAX 02104/12028

www.Goldammer-Regelungstechnik.com