

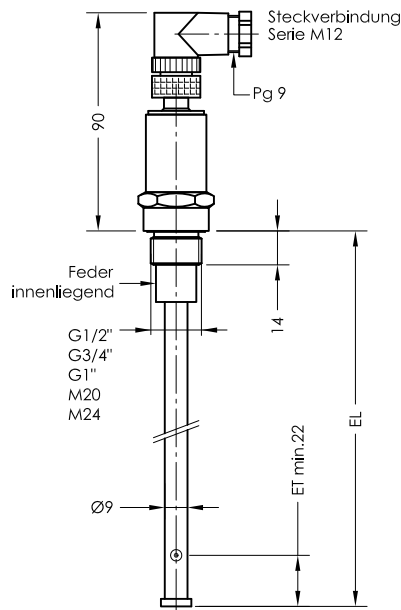
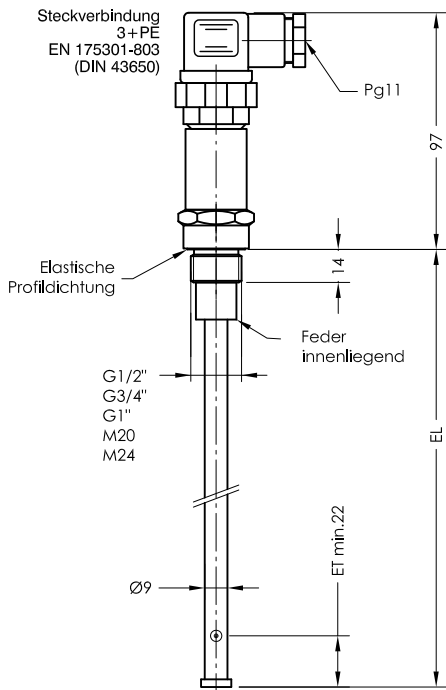
# TR 4 - G1/2" - G3/4" - G1" - M20 - M24 - F

Temperatur - Meßumformer 4-20 mA mit Feder innenlegend

lfd.Nr. Datum

TR - D - 505a 09/16

## MS-Ausführung



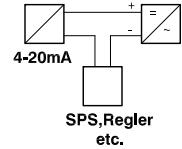
## Steckerbelegung

Spannungsversorgung

TR4:

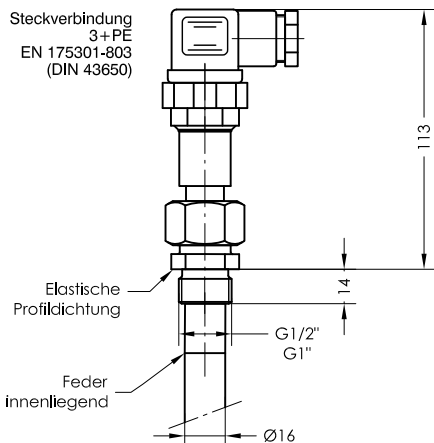
1 = +24V DC

2 = Temperatur 4-20mA



Steckerbelegung

## VA-Ausführung



## Bestell-Beispiel

TR 4 - G1/2" - F - MS - 200 - M12

Anschlußgewinde

G1/2"

G3/4"

G1"

M20

M24

Steckverbindung

3+PE

M12

EL = Tauchrohrlänge (mm)

22

100

200

300

400

500

800

1000

Ausführung

MS = Messing

VA = Edelstahl

Bestellschlüssel

ET= Mindest-Eintauchtiefe für den Fühler Im Medium, um eine genaue Abtastung zu erreichen.

## Beschreibung

Der Temperatur Meßumformer TR 4 - 1/2" - 3/4" - G1" M20 - M24 - F mit innenliegender Feder kann ohne Leitungsabgleich problemlos montiert werden.

Das von einem in der Fühlerspitze montierten Pt100 Widerstand abgegebene temperaturabhängige Signal wird mit dem im Anschlußgehäuse des Fühlers eingebauten Meßumformer in eine temperaturlineare Stromänderung von 4-20 mA umgeformt. Der elektrische Anschluß zu der Spannungsversorgung und zu einem oder mehreren Reglern, SPS oder Meßinstrumenten erfordert zur störungsfreien Datensignalübertragung für alle Bereiche eine abgeschirmte Leitung.

Das Gerät darf nur von Fachpersonal montiert werden.

Technische Daten

## Technische Daten

Fühlerhülse

Anschluß

Messing / Edelstahl

Ms / VA G1/2" SW27

Ms G3/4" SW32

Ms / VA G1" SW41

Ms M20 x 1,5 SW27

Ms M24 x 1,5 SW32

Nenndruck

Federweg

Vordruck

Steckverbindung

1 bar

10mm

25Nm

3+PE - EN 175301-803

(DIN 43650) IP65 oder

Serie M12 IP67 nur MS

Betriebsspannung

Meßbereich

Thermoelement

Bürde

12V - 30V DC

4-20 mA / 0-100°C

Pt100

RB=  $\frac{U-12V}{20mA}$

Andere Temperaturbereiche auf Anfrage



**GOLDAMMER**  
REGELUNGSTECHNIK GMBH

SCHÖLLERSHEIDER STR. 15

POSTFACH 10 02 17

D-40802 METTMANN

TELEFON 02104/12093

TELEFAX 02104/12028

www.Goldammer-Regelungstechnik.com