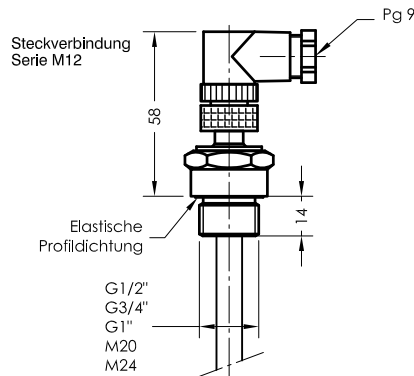
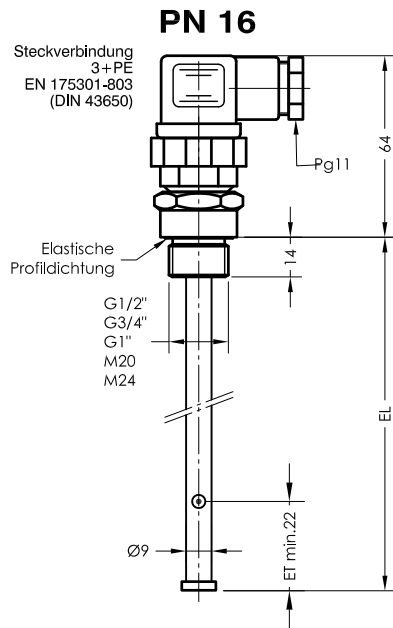


WTR - G1/2" - G3/4" - G1" - M20 - M24

Widerstandsthermometer Pt100

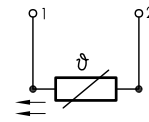
Ifd.Nr. Datum

TR - D - 506 01/20

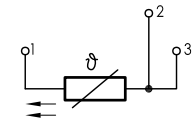


Steckerbelegung

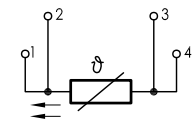
Pt100



Zweileiterschaltung

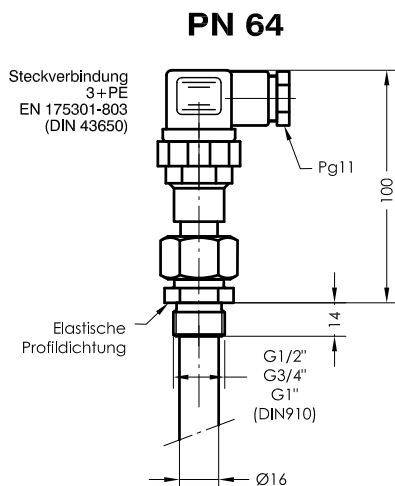


Dreileiterschaltung



Vierleiterschaltung

Steckerbelegung



Bestell-Beispiel

WTR - G 1/2" PN16-MS-Pt100-III-200-M12

Bestellschlüssel	Anschlußgewinde G1/2" G3/4" G1" M20 M24	Steckverbindung 3+PE M12
	Betriebsdruck PN 16 PN 64	EL = Tauchrohr- länge (mm) 22 100 200 300 400 500 800 1000
Ausführung MS = Messing VA =Edelstahl - G1/2", G3/4",G1" (DIN910)	III = Dreileiterschaltung IV = Vierleiterschaltung	

ET= Mindest-Elntauchtlefe für den Fühler im Medium, um eine genaue Abtastung zu erreichen.

Beschreibung

Widerstandsthermometer werden zur direkten Temperaturmessung im Bereich von -50°C bis +120°C eingesetzt.

Der Einsatz der Widerstandsthermometer ist durch genormte Grundwerte ohne Eichung an Anzeige- und Regelgeräten möglich.

Bei einem Pt 100 beträgt der Widerstand bei 0°C 100 Ω ±0,12%, bei höheren Temperaturen ist der Widerstand entsprechend größer, bei niedrigeren Temperaturen kleiner.

Das Gerät darf nur von Fachpersonal montiert werden.

Technische Daten

Meßrohr	Messing / Edelstahl
Anschlußgewinde/ Nenndruck	PN 16 - Ms G1/2" SW27 Ms G3/4" SW32 Ms G1" SW41 Ms M20 x 1,5 SW27 Ms M24 x 1,5 SW32
Steckverbindung	PN 16 - Edelstahl G1/2" SW27, G3/4" SW32, Edelstahl G1" SW41
Meßeinsatz	3+PE - EN 175301-803 (DIN 43650) IP65 oder Serle M12 IP67 Pt100 mit Grundwerten nach DIN IEC 60751
Temperaturbereich	-50°C bis +120°C

Andere Temperaturbereiche auf Anfrage

Technische Daten



GOLDAMMER
REGELUNGSTECHNIK GMBH

SCHÖLLERSHEIDER STR. 15 TELEFON 02104/12093
POSTFACH 10 02 17 TELEFAX 02104/12028
D-40802 METTMANN www.Goldammer-Regelungstechnik.com