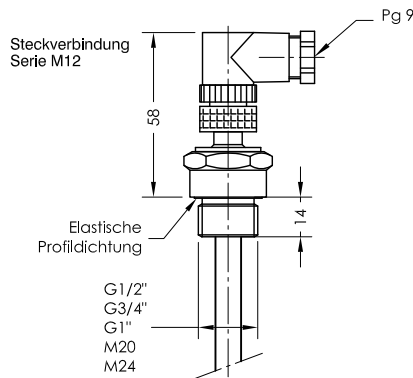
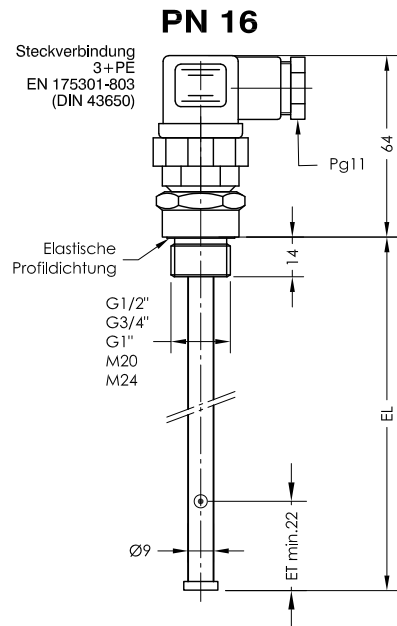


WTR - G1/2" - G3/4" - G1" - M20 - M24

Widerstandsthermometer Pt100

lfd.Nr. Datum

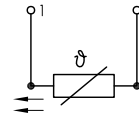
TR - D - 506 01/20



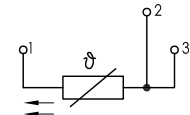
Steckerbelegung

Steckerbelegung

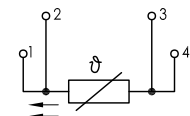
Pt100



Zweileiterschaltung

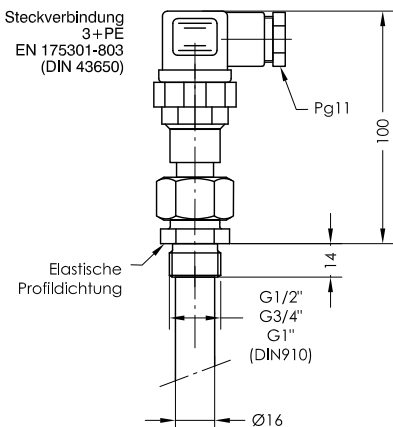


Dreileiterschaltung



Vierleiterschaltung

PN 64



Bestell-Beispiel

WTR - G 1/2" PN16-MS-Pt100-III-200-M12

Anschlußgewinde

G1/2"
G3/4"
G1"
M20
M24

Betriebsdruck

PN 16
PN 64

Ausführung

MS = Messing
VA = Edelstahl - G1/2", G3/4", G1" (DIN910)

III = Dreileiterschaltung

IV = Vierleiterschaltung

Steckverbindung

3+PE
M12

EL = Tauchrohr-
länge (mm)

22
100
200
300
400
500
800
1000

ET= Mindest-Eintauchtiefe für den Fühler im Medium, um eine genaue Abtastung zu erreichen.

Beschreibung

Widerstandsthermometer werden zur direkten Temperaturmessung im Bereich von -50°C bis +120°C eingesetzt.

Der Einsatz der Widerstandsthermometer ist durch genormte Grundwerte ohne Eichung an Anzeige- und Regelgeräten möglich.

Bei einem Pt 100 beträgt der Widerstand bei 0°C 100 Ω ±0,12%, bei höheren Temperaturen ist der Widerstand entsprechend größer, bei niedrigeren Temperaturen kleiner.

Das Gerät darf nur von Fachpersonal montiert werden.

Technische Daten

Meßrohr

Anschlußgewinde/
Nenndruck

Messing / Edelstahl

PN 16 - Ms G1/2" SW27
Ms G3/4" SW32
Ms G1" SW41
Ms M20 x 1,5 SW27
Ms M24 x 1,5 SW32

PN 16 - Edelstahl G1/2" SW27, G3/4" SW32,
Edelstahl G1" SW41

Steckverbindung

3+PE - EN 175301-803 (DIN 43650) IP65
oder Serie M12 IP67

Meßeinsatz

Pt100 mit Grundwerten
nach DIN IEC 60751

Temperaturbereich

-50°C bis +120°C

Andere Temperaturbereiche auf Anfrage

Technische Daten



GOLDAMMER
REGELUNGSTECHNIK GMBH

SCHÖLLERSHEIDER STR. 15

POSTFACH 10 02 17

D-40802 METTMANN

TELEFON 02104/12093

TELEFAX 02104/12028

www.Goldammer-Regelungstechnik.com
info@goldammer-regelungstechnik.com