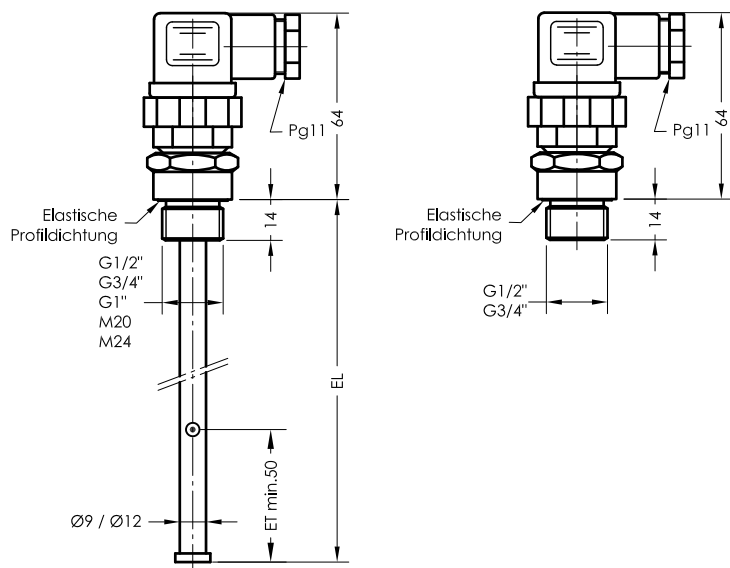


# TRW - G1/2" - G3/4" - G1" - M20 - M24

## Temperaturwächter

lfd.Nr. Datum

TR - D - 507 08/17



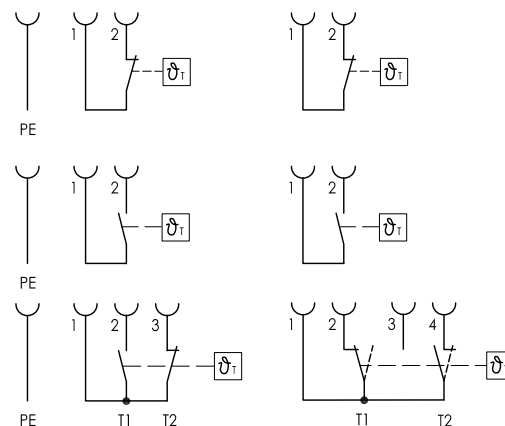
Steckerbelegung

### Steckerbelegung

DIN 43650 3+PE  
3 Polig + PE

Öffner/Schließer

Serie M12/24V



### Funktion bei steigender Temperatur

### Bestell-Beispiel

TRW - G 1/2" - PN 16 - MS - T70Ö - 24V - 200 - 3+PE

Bestellschlüssel

Anschlußgewinde  
G1/2"  
G3/4"  
G1"  
M20  
M24

Betriebsdruck  
PN 16  
PN 250

Ausführung  
MS = Messing  
VA = Edelstahl

Thermokontakt  
T10Ö  
T40Ö  
T50Ö  
T60Ö (S) (Vorzugs-  
T70Ö (S) weise  
T80Ö (S) Öffner)  
T90Ö  
(bei 2 Thermokontakten  
T1... - T2... angeben)

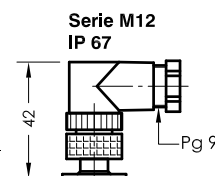
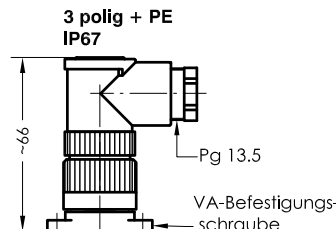
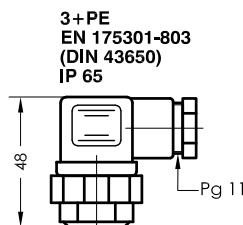
Andere Temperaturen  
auf Anfrage

Steckverbindung  
3+PE  
3 Polig + PE  
M12

EL = Tauchrohr  
länge (mm) 14  
50  
100  
200  
300  
400  
500  
800  
1000

Betriebsspannung  
VDC 10-36 = 24V  
VAC 10-230 = 230V

Steckervarianten



ET= Mindest-Eintauchtiefe für den Fühler im Medium, um eine genaue Abtastung zu erreichen.

### Beschreibung

Temperaturwächter werden zur Überwachung von Temperaturen in Behältern und Rohrleitungen eingesetzt.

Der fest eingestellte Bimetallkontakt öffnet oder schließt bei Temperaturerhöhung und schaltet selbsttätig bei Temperaturänderung in seine Ausgangslage zurück.

Das Gerät darf nur von Fachpersonal montiert werden.

### Technische Daten

Meßrohr  
Anschlußgewinde

Meßeinsatz

Messing / Edelstahl  
PN 16 - Ms G1/2" SW27  
Ms G3/4" SW32  
Ms G1" SW41  
Ms M20 x 1,5 SW27  
Ms M24 x 1,5 SW32  
PN 250 - Edelstahl G1/2" SW27  
Edelstahl G1" SW41  
Thermokontakt (Bimetall)

Technische Daten



**GOLDAMMER**  
REGELUNGSTECHNIK GMBH

SCHÖLLERSHEIDER STR. 15 TELEFON 02104/12093  
POSTFACH 10 02 17 TELEFAX 02104/12028  
D-40802 METTMANN www.Goldammer-Regelungstechnik.com