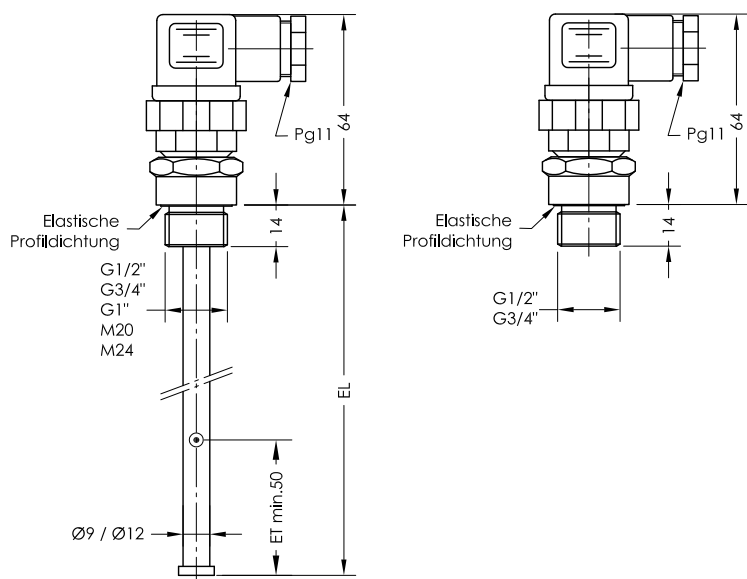


TRW - G1/2" - G3/4" - G1" - M20 - M24

Temperaturwächter

lfd.Nr. Datum
TR - D - 507 11/21



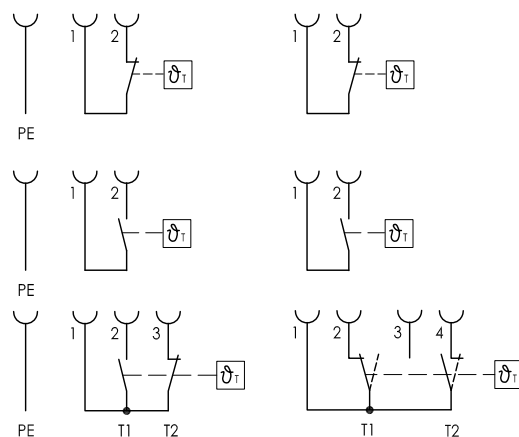
Steckerbelegung

Steckerbelegung

DIN 43650 3+PE
3 Polig + PE

Öffner/Schließer

Serie M12/24V



Funktion bei steigender Temperatur

Bestell-Beispiel

TRW - G 1/2" - PN 16 - MS - T70Ö - 24V - 200 - 3+PE

Bestellschlüssel

Anschlußgewinde

G1/2"
G3/4"
G1"
M20
M24

Betriebsdruck

PN 16
PN 64

Ausführung

MS = Messing
VA = Edelstahl

Thermokontakt

T10Ö
T40Ö
T50Ö
T60Ö (S) (Vorzugs-
T70Ö (S) weise
T80Ö (S) Öffner)
T90Ö
(bei 2 Thermokontakten
T1... - T2... angeben)

Andere Temperaturen
auf Anfrage

Steckverbindung

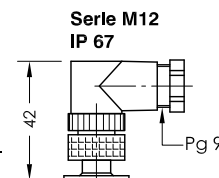
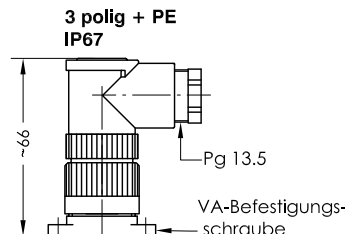
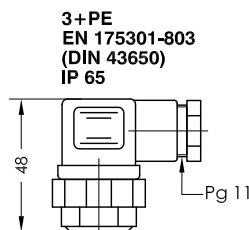
3+PE
3 Polig + PE
M12

EL = Tauchrohr
länge (mm) 14

50
100
200
300
400
500
800
1000

Betriebsspannung
VDC 10-36 = 24V
VAC 10-230 = 230V

Steckervarianten



ET= Mindest-Eintauchtiefe für
den Fühler im Medium, um eine
genaue Abtastung zu erreichen.

Beschreibung

Temperaturwächter werden zur Überwachung von
Temperaturen in Behältern und Rohrleitungen
eingesetzt.

Der fest eingestellte Bimetallkontakt öffnet oder
schließt bei Temperaturerhöhung und schaltet
selbsttätig bei Temperaturänderung in seine
Ausgangslage zurück.

Das Gerät darf nur von Fachpersonal montiert werden.

Technische Daten

Meßrohr
Anschlußgewinde

Messing / Edelstahl
PN 16 - Ms G1/2" SW27
Ms G3/4" SW32
Ms G1" SW41
Ms M20 x 1,5 SW27
Ms M24 x 1,5 SW32
PN 64 - Edelstahl G1/2" SW27
Edelstahl G1" SW41
Thermokontakt (Bimetall)

Meßeinsatz

Technische Daten



GOLDAMMER
REGELUNGSTECHNIK GMBH

SCHÖLLERSHEIDER STR. 15
POSTFACH 10 02 17
D-40802 METTMANN

TELEFON 02104/12093
TELEFAX 02104/12028

www.Goldammer-Regelungstechnik.com
Info@goldammer-regelungstechnik.com