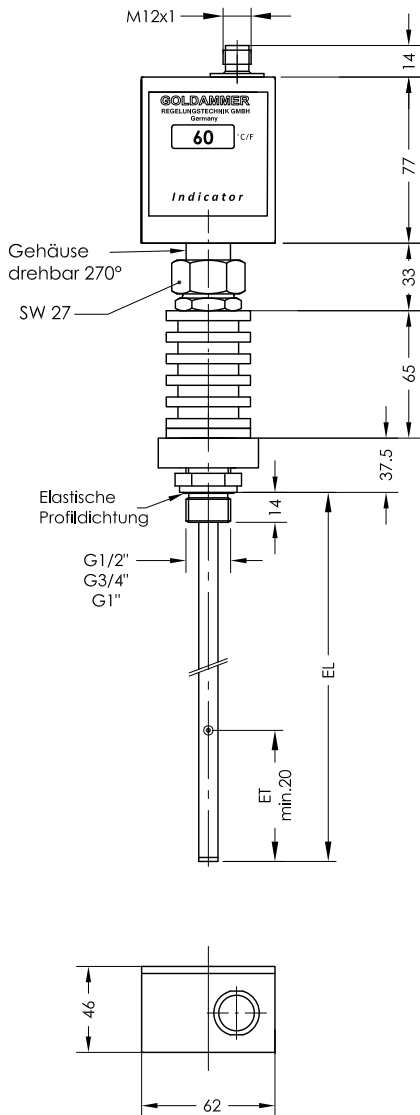


# Indicator - TA - 4-20mA - 150°C max.

Temperatur - Elektronik - Regler

lfd.Nr. Datum  
IND- D - 602/1 06/19



ET= Mindest-Eintauchtiefe für den Fühler im Medium, um eine genaue Abtastung zu erreichen.

Steckerbelegung

## Steckerbelegung

### gemeinsam

- 1 = +12-30V DC
- 2 = Temperatur 4 - 20mA
- 3 = GND - Anzeige

### getrennt

- 1 = +12-30V DC
- 2 = Temperatur 4 - 20mA
- 3 = GND - Anzeige
- 4 = +12-30V DC - Anzeige

## Bestell-Beispiel

**G1/2"- T- L100 - 4-20mA- VA - 0 - 1M12 - 0-150°C**

Bestellschlüssel

G1/2"  
G3/4"  
G1"

0 = gemeinsam  
1 = getrennt

Ausführung  
VA = Edelstahl

Fühlerhülse EL (mm)  
Standardlängen

100  
200  
300  
Variabel 50 - 1000mm

Technische Daten

## Beschreibung

Der Temperatur Meßumformer Indicator-TA- 4 - 20mA -150°C kann ohne Leitungsabgleich problemlos montiert werden. Das von einem in der Fühlerspitze montierten Pt100 Widerstand abgegebene temperaturabhängige Signal wird mit dem im Anschlußgehäuse des Fühlers eingebauten Meßumformer in eine temperaturlineare Stromänderung von 4-20 mA umgeformt.

Die Temperaturüberwachung erfolgt über eine Elektronik mit LED-Display, welches die aktuelle Anzeige signalisiert, wahlweise in °C oder °F.

Das Gerät darf nur von Fachpersonal montiert werden.

Andere Temperaturbereiche auf Anfrage.

## Technische Daten

Fühlerhülse	Edelstahl
Anschluß	Edelstahl
Nennndruck	PN 250
Anschlußgehäuse	PC, IP67
Anzeige	LED dreistellig -10 - 200°C (°F)
Gerätestecker	Serie M12 IP67 - Gerätestecker
Meßbereich	4-20 mA = 0 -160°C
Thermoelement	Pt 100
Bürde	RB = U-12V 20mA
Betriebsspannung	12V ... 30V DC
Einbaulage	beliebig



**GOLDAMMER**  
REGELUNGSTECHNIK GMBH

SCHÖLLERSHEIDER STR. 15 TELEFON 02104/12093  
POSTFACH 10 02 17 TELEFAX 02104/12028  
D-40802 METTMANN www.Goldammer-Regelungstechnik.com  
info@goldammer-regelungstechnik.com