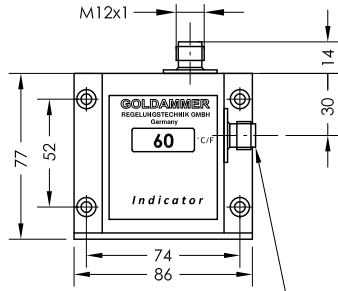


Indicator - TA - R - 4-20mA -150°C max.(Fernmontage)

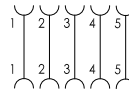
Temperatur - Meßumformer mit 4-20mA und LED Temperaturanzeige

lfd.Nr. Datum
IND- D - 603 05/19



Steckerbelegung

Steckerbelegung



Steckerbelegung

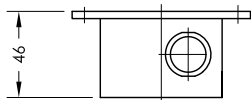
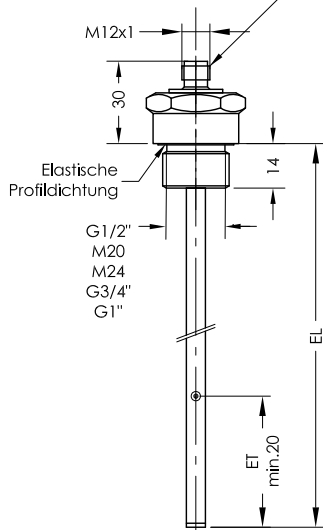
gemeinsam

- 1 = +12-30V DC
- 2 = Temperatur 4 - 20mA
- 3 = GND - Anzeige

getrennt

- 1 = +12-30V DC
- 2 = Temperatur 4 - 20mA
- 3 = GND - Anzeige
- 4 = +12-30V DC - Anzeige

Steckverbindung Serie M12
Leitungslänge max. 5 Meter 0.5 qmm



ET= Mindest-Eintauchtiefe für den Fühler im Medium, um eine genaue Abtastung zu erreichen.

Bestellschlüssel

Bestell-Beispiel

G1/2" - TA - R - L100 - 4-20mA - MS - 0 - 1M12 - 150°C

G1/2"
M20
M24
G3/4"
G1" Fühlerhülse EL (mm)
Standardlängen
100
200
300
Variabel 50 - 1000mm

0 = gemeinsam
1 = getrennt

Ausführung
MS = Messing
VA = Edelstahl

Zubehör

Art. Nr. 50100080 - Anschlußleitung Serie M12 mit 2 Kabeldosen 5-polig Länge 3m
Art. Nr. 50100076 - Anschlußleitung Serie M12 mit 2 Kabeldosen 5-polig Länge 5m

Andere Kabellängen auf Anfrage

Beschreibung

Der Temperatur Meßumformer Indicator-TA-R -4-20mA-150°C(Fernmontage) kann ohne Leitungsabgleich problemlos montiert werden.

Das von einem in der Fühlerspitze montierten Pt100 Widerstand abgegebene temperaturabhängige Signal wird mit dem im Anschlußgehäuse des Fühlers eingebauten Meßumformer in eine temperaturlineare Stromänderung von 4-20 mA umgeformt.

Der elektrische Anschluß zu der Spannungsversorgung und zu einem oder mehreren Reglern, SPS oder Meßinstrumenten erfordert zur störungsfreien Datensignalübertragung für alle Bereiche keine abgeschirmte Leitung.

Die Temperaturüberwachung erfolgt über eine Elektronik mit LED-Display, welches die aktuelle Anzeige signalisiert, wahlweise in °C oder °F.

Das Gerät darf nur von Fachpersonal montiert werden.

Andere Temperaturbereiche auf Anfrage.

Technische Daten

Fühlerhülse	Edelstahl
Anschluß	Edelstahl
Nenndruck	PN 250
Anschlußgehäuse	PC, IP67
Anzeige	LED dreistellig -10 - 200°C (°F)
Gerätestecker	Serie M12 IP67 - Gerätestecker
Meßbereich	4-20 mA = 0 - 160°C
Thermoelement	Pt 100
Bürde	RB = U-12V 20mA
Betriebsspannung	12V ... 30V DC
Einbaulage	beliebig

Technische Daten



GOLDAMMER
REGELUNGSTECHNIK GMBH

SCHÖLLERSHEIDER STR. 15
POSTFACH 10 02 17

D-40802 METTMANN

TELEFON 02104/12093

TELEFAX 02104/12028

www.Goldammer-Regelungstechnik.com
Info@goldammer-regelungstechnik.com