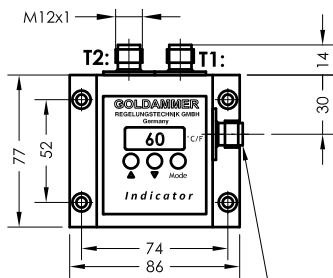


Indicator - T - R (Fernmontage)

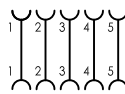
Temperatur - Elektronik - Regler

lfd.Nr. Datum
IND- D - 601 05/19



Steckerbelegung

Steckerbelegung



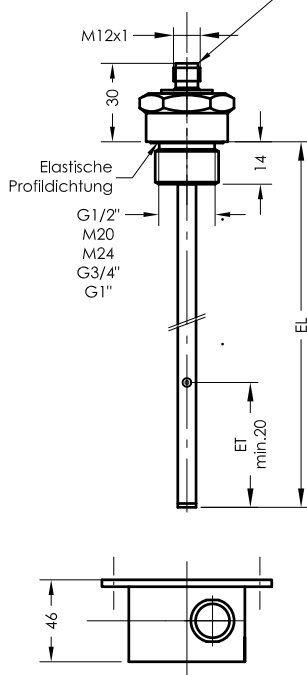
Steckerbelegung

T1: 1 = +12V - 30V DC
3 = GND - Anzele
4 = Temperatur T1 PNP
2 = Temperatur T2 PNP (TF)
5 = Temperatur T3 PNP (TF)

PNP Ausgänge frei programmierbar

T2: 1 = +12V-30V DC
2 = Temperatur 4-20mA

Steckverbindung Serie M12
Leitungslänge max. 5 Meter 0,5 qmm



Bestellschlüssel

Bestell-Beispiel

G1/2" T-R-L100-T2-VA-3M12-TF70Ö

G1/2"					
M20			3M12		Thermokontakt
M24			4M12		TF10Ö
G3/4"					TF40Ö
G1"				Ausführung	TF50Ö
Fühlerhülse EL (mm)				MS = Messing	TF60Ö (S) (Vorzugs-
Standardlängen				VA = Edelstahl	TF70Ö (S) welse
100		Schaltausgang			TF80Ö (S) Öffner)
200		T1			TF90Ö
300		T2			
Varibel 50 - 1000mm		T3			
Zubehör					

50100080 - Anschlußleitung Serie M12 mit 2 Kabel Dosen 5-polig Länge 3m
50100076 - Anschlußleitung Serie M12 mit 2 Kabel Dosen 5-polig Länge 5m

Andere Kabellängen auf Anfrage

ET= Mindest-Eintauchtiefe für den Fühler im Medium, um eine genaue Abtastung zu erreichen.

Technische Daten

Beschreibung

Der Temperatur-Elektronik-Regler Indicator T - R (Fernmontage) ist ein mikroprozessorgesteuerter Regler mit hoher Meßgenauigkeit. Durch die Messung mit einem Pt100 In Drellelertechnik ist eine hohe Meßgenauigkeit gewährleistet.

Er ist ausgerüstet mit bis zu 3 einstellbaren Schaltausgängen. Die Ausgänge von T1 und T2 sind als Schließer, von T3 zur Drahtbruchüberwachung als Öffnerkontakt ausgelegt. Auf Kundenwunsch sind auch andere Schaltfunktionen lieferbar. Optional kann ein Sicherheits-Thermokontakt als Festkontakt eingebaut werden. Sicherheitsrelevante Bauteile entsprechen den VDE- bzw. UL-Vorschriften ; der Eingang der Spannungsversorgung ist verpolungssicher.

Das Gerät darf nur von Fachpersonal montiert werden.

Andere Temperaturbereiche auf Anfrage.

Technische Daten

Fühlerhülse	Messing / Edelstahl
Anschluß	Messing / Edelstahl
Nennndruck	Ms 16 bar, VA 250 bar
Anschlußgehäuse	PC, IP67
Anzeige	LED dreistellig -10 - 200 °C (F)
Temperaturschaltgänge	max. 3 einstellbar T1=S, T2=S, T3=Ö Werkseleinstellung
Gerätestecker	Serie M12 IP67 - Gerätestecker
Thermoelement	Pt 100
Betriebsspannung	12V - 30V DC
Einbaulage	belleblig
*Thermokontakt	Blatt TR-D-507
*Indicator	Blatt IND-D



GOLDAMMER
REGELUNGSTECHNIK GMBH

SCHÖLLERSHEIDER STR. 15 TELEFON 02104/12093
POSTFACH 10 02 17 TELEFAX 02104/12028
D-40802 METTMANN www.Goldammer-Regelungstechnik.com