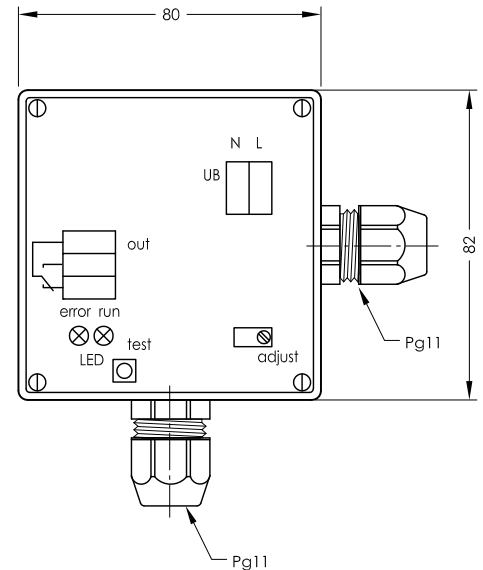
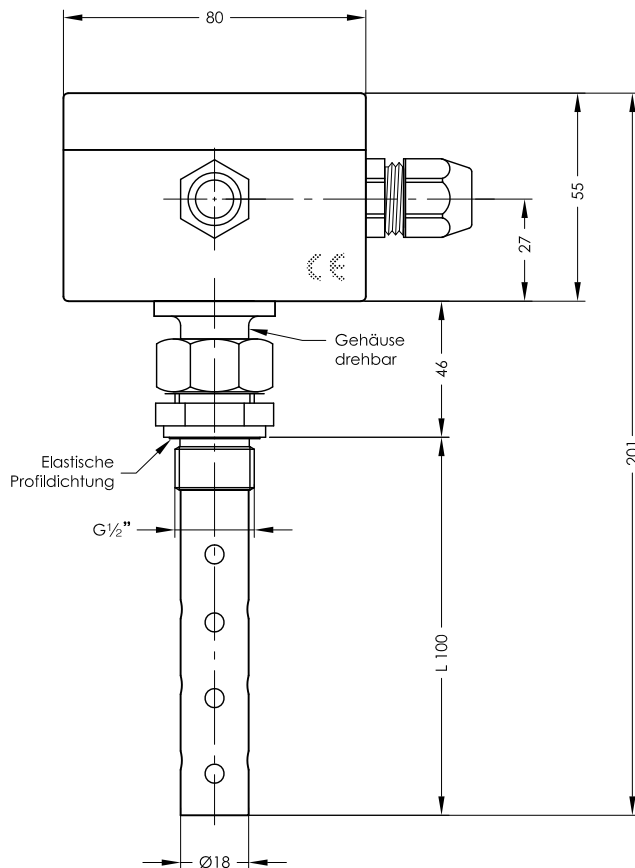


WM 1 - 230V

Wassermelder

lfd.Nr. Datum
WM - D - 701 08/11



Darstellung Kontaktfunktion bei störungsfreiem Betrieb

Im Auftragsfall ist die Ölsorte anzugeben

Bestell-Beispiel

WM 1 - L100 - MS- 230V

Standardlänge 100 mm
Sonderlängen auf Anfrage
max. Länge= 2000 mm

MS 115V
VA 230V

Beschreibung

Der elektronische Wassermelder dient zur Überwachung von Flüssigkeiten aller Art und wird vornehmlich in Ölhydraulik- und Schmierölanlagen eingesetzt. Die Ausführung meldet kleinste Wassermengen in Öl. Auf Wunsch können auch Ölemulsionen und andere flüssige leitfähige Medien erfaßt werden. Das Gerät wird werksseitig kalibriert; im Auftragsfall ist die Ölsorte anzugeben.

Das Gerät arbeitet nach dem Kapazitätsprinzip und gibt bei Änderung des Dielektrikums ein Signal. Der Sensor ist durch Lösen der Überwurfmutter vom Einschraubgehäuse zu trennen oder um 180° drehbar. Je nach Ausführung des Sensors können Anteile von <2% Wasser in Öl gemeldet werden.

Der elektrische Anschluß zu der Spannungsversorgung erfordert zur störungsfreien Datensignalübertragung für alle Bereiche in der Elektronik eine abgeschirmte Leitung.

Das Gerät darf nur von Fachpersonal montiert werden.

Technische Daten

Betriebstemperatur	0°C bis 100°C
Speisespannung	115V AC oder 230V AC
Kontaktausgang	1 Umschaltkontakt 250V AC max. Schaltleistung max. 5A
elektr. Anschluß	Anschluß Pg11 + Reihenklammern 1,5mm ²
Sensorgehäuse	Kunststoff EMV abgeschirmt
Schutzart	IP 65
Schutzhülse	Edelstahl / Messing
Fühlerhülse	Messing / Edelstahl
Betriebsdruck	6 bar max.



GOLDAMMER
REGELUNGSTECHNIK GMBH

SCHÖLLERSHEIDER STR. 15
POSTFACH 10 02 17
D-40802 METTMANN

TELEFON 02104/12093
TELEFAX 02104/12028

www.Goldammer-Regelungstechnik.com
info@goldammer-regelungstechnik.com