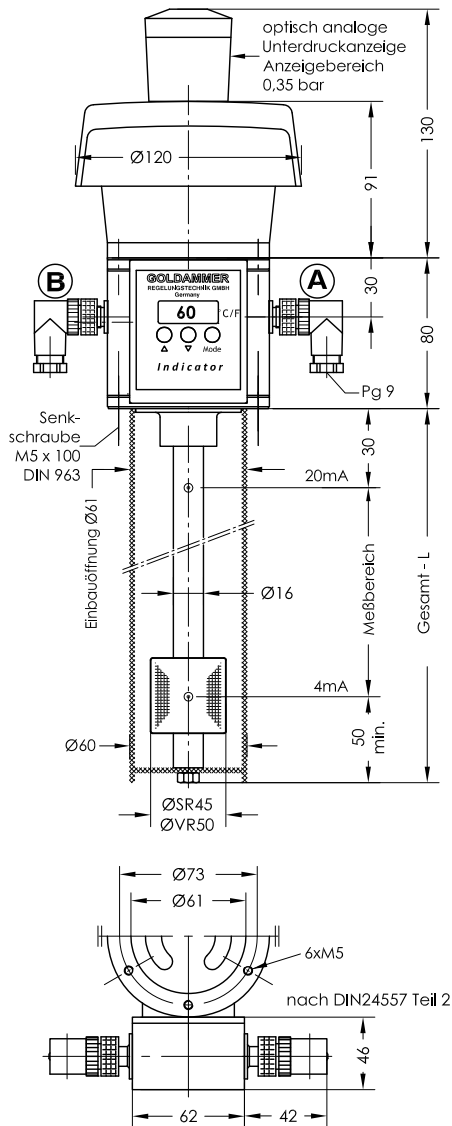


NR - BL - MA - TA

Niveau - Temperaturregler mit Belüftungsfilter, Ausgang 4-20 mA
3 PNP Temperatur Schaltausgänge mit Temperaturanzeige

lfd.Nr. Datum
BL - D - 803 08/21



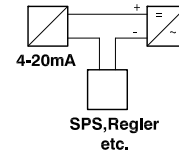
Filterelemente regelmäßig warten!

Steckerbelegung

Steckerbelegung

A: 1 = 12V - 30V DC
2 = Niveau 4-20 mA

B: 1 = 12V - 30V DC
4 = Temperatur 1
2 = Temperatur 2
5 = Temperatur 3
3 = GND } +UB



Bestellschlüssel

Bestell-Beispiel

NR - BL - S - MA - TA - SR45 - L370 - T - O - MS - OU

O=ohne Schutzrohr
S=mit Schutzrohr

Schwimmer-Typ
SR45
VR50

Gesamt-Länge-L
Schaltrohr (mm)
Standardlängen

L = 250 L = 800
L = 370 L = 1000
L = 500 L = 1200

T = Temperatur
O = ohne Temperatur

O - ohne Unterdruckanzeige
OU - Unterdruckanzeige

Ausführung
MS - Messing
VA - Flansch, Schutzrohr, Schaltrohr und Schwimmer Edelstahl

0 = gemeinsam
1 = getrennt

Technische Daten

Beschreibung

Der Niveau-Temperaturregler Typ NR - BL - MA - TA mit Belüftungsfilter ist ein berührungslos arbeitender Magnetschalter und dient zur kontinuierlichen Fernübertragung von Flüssigkeitsständen, Temperaturen und zur Tankbelüftung mit Einfüllsperre.

Über beliebig lange Leitungen kann das Niveau zur automatischen Steuerung und Anzeige kontinuierlich ausgewertet werden. Der Niveauregler enthält eine Widerstandsmeßkette und einen Pt100 - Widerstand.

Das Niveausignal wird in dem eingebauten Meßumformer in eine lineare Stromänderung von 4-20mA umgeformt. Der elektrische Anschluß zu der Spannungsversorgung und zu einem oder mehreren Reglern, SPS oder Meßinstrumenten erfordert zur störungsfreien Datensignalübertragung für alle Bereiche der Elektronik eine abgeschirmte Leitung.

Die Temperaturüberwachung und Regelung erfolgt über eine Elektronik mit LED-Display, welches die aktuelle Anzeige signalisiert, wahlweise in °C oder °F.

Die Einstellung der 3 Temperaturschaltpunkte erfolgt über drei auf dem Steuergerät angeordnete Taster.

Eine Ölbefüllung kann nicht über den Belüftungsfilter erfolgen. Der Niveauregler ist bei nicht ansatzbildenden Medien wartungsfrei. Das Gerät darf nur von Fachpersonal montiert werden.

Max. Viskosität SR45 ISO VG 100 / VR50 ISO VG 320

Technische Daten

Schutzrohr
Schaltrohr
Anschlußflansch

Nenndruck
Mediumtemperatur
Schwimmer

Steckverbindung
Betriebsspannung
Meßbereich
Thermoelement
Kontaktraster
Bürde

Filterelement
Luftdurchsatz
Anzeige
Temperaturbereich
Temperaturschaltpunkte
Hysterese
Schaltstrom
Einbaulage

Edelstahl
Messing oder Edelstahl
Filtergehäuse
nach DIN 24557 / T2
1 bar max.
100°C max.
Hart-PU SR45
oder Edelstahl VR50
Serie M12 IP67
12V ... 30V DC max
4-20 mA
Pt100
7.5 mm
RB = U-12V
20mA

3 µm
Δp 0,01 bar bei 1500 l/min
LED dreistellig
Temperaturbereich
-50 - 200°C (°F)
max. 3 einstellbar
1K Werkseinstellung
max. 1A
senkrecht ± 30°



GOLDAMMER
REGELUNGSTECHNIK GMBH

SCHÖLLERSHEIDER STR. 15
POSTFACH 10 02 17
D-40802 METTMANN

TELEFON 02104/12093
TELEFAX 02104/12028

www.Goldammer-Regelungstechnik.com
info@goldammer-regelungstechnik.com