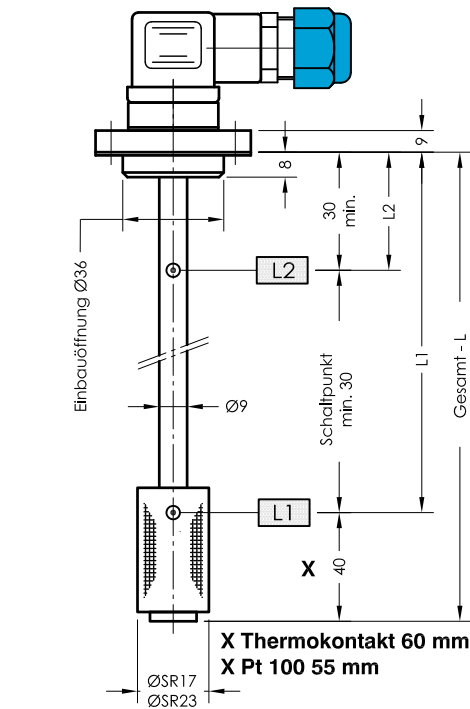


NR 25 ... EExi - Atex

Niveauregler für Behältereinbau



lfd.Nr. Datum
EX - D - 100 b 11/17



Bestellschlüssel

Bestell-Beispiel NR 25 EExi - I - L250-01-L1/190/S-T70Ö-M12

Flansch I
Flansch II

Gesamt-Länge-L
Schaltrohr (mm)
Standardlängen
L=250
L=370
L=500

Niveaunkontakt-Typ
01 = Fest-Einfach
02M SR 17 = Fest-Wechsler

Ex-Bereich

Nicht-Ex-Bereich

Schaltverstärker
Blatt EX-D-900

Trennstufe
Blatt EX-D-901

Steckverbindung
3+PE

M12
DIN 43651 - Flansch II
Pt100

Thermokontakt

T10Ö

T40Ö

T50Ö

T60Ö (S) (Vorzugs-

T70Ö (S) weise

T80Ö (S) Öffner)

T90Ö

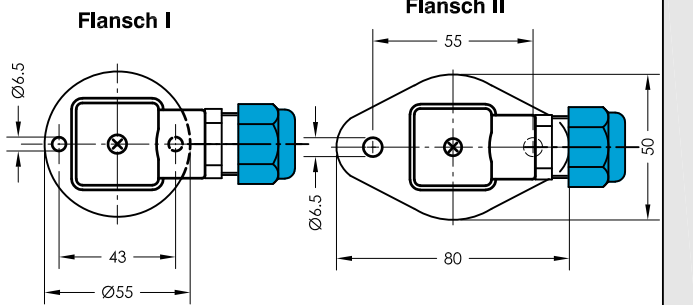
Schaltpunkt L1-L3/
mm von Dichtkante

Ö = Öffner

S = Schließer

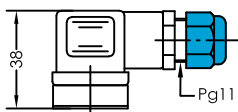
W = Wechsler

Funktion bei steigendem Niveau



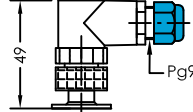
Steckervarianten

3+PE
EN 175301-803
(DIN 43650)
IP 65



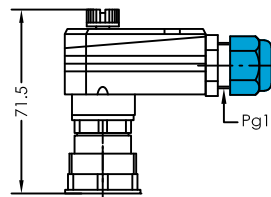
1 Funktion max.

Serie M12
IP 67



2 Funktionen max.

DIN 43651
(EN 175201-804)
6+PE
IP 65



3 Funktionen max.

Beschreibung

Der Niveauregler Typ NR 25... EExi für Behältereinbau ist ein berührungslos arbeitender Magnetschalter und dient zur Überwachung und Regelung von Flüssigkeitsständen und Temperaturen.

Im Schaltrohr befinden sich fest angeordnete Schutzgaskontakte. Bei festen Kontakten müssen die Kontaktabstände und deren Funktion angegeben werden.

Der im Schwimmer eingebaute Permanentmagnet schaltet bei Änderung des Niveaus die Kontakte. Die Schaltdifferenz (Hysterese) beträgt 4 mm. Zur Temperaturüberwachung und Regelung können Thermoelemente, wie Thermokontakte zusätzlich eingebaut werden. Der Niveauregler ist bei nicht ansatzbildenden Medien wartungsfrei.

Bei induktiven Verbrauchern ist eine Schutzschaltung vorzusehen (Freilaufdiode / RC-Glied)

Das Gerät darf nur von Fachpersonal montiert werden.

Max. Viskosität 150mm²/S

Technische Daten

Schaltrohr
Anschlußflansch

Nenndruck
Mediumtemperatur
Schwimmer
Niveaunkontakte
Elektr. Anschlüsse

Thermoelemente
Anzahl Funktionen
Einbaulage
*Thermokontakt

Messing, max.L = 800mm
Aluminium / Polyamid,
mit Flachdichtung
1 bar max.
80°C max.
Kunststoff, Typ SR17 / SR23
Schließer / Öffner / Wechsler
nur zum Anschluß an bescheinigte
elgensichere Stromkreise nach
Zündschutz EExi, DIN EN 60079-11
Pt100, Thermokontakt
3 max. einbaubar
senkrecht ± 30°
Blatt TR-D-507

Technische Daten



GOLDAMMER
REGELUNGSTECHNIK GMBH

SCHÖLLERSHEIDER STR. 15 TELEFON 02104/12093
POSTFACH 10 02 17 TELEFAX 02104/12028
D-40802 METTMANN www.Goldammer-Regelungstechnik.com