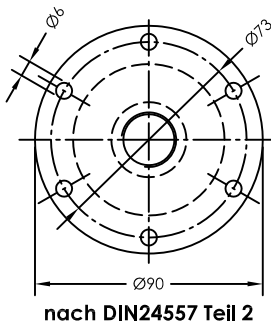
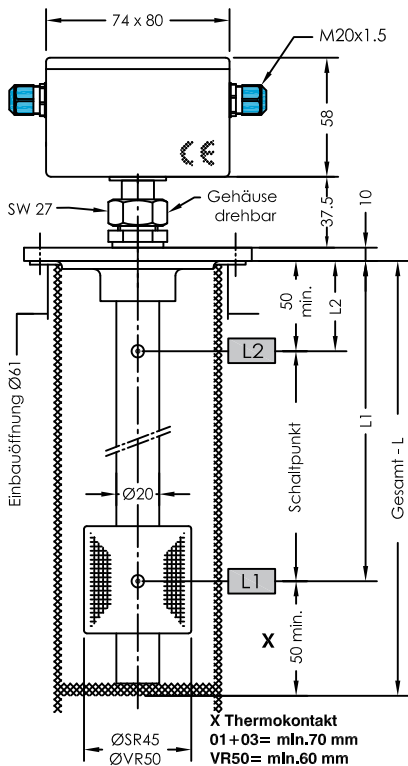


NR 85 - EExi

Niveauregler für Behältereinbau



lfd.Nr. Datum
EX - D - 111 12/21



Ex-Bereich

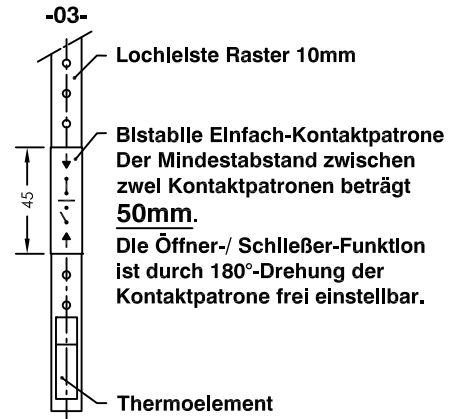
Nicht-Ex-Bereich

Schaltverstärker
Blatt EX-D-900

Trennstufe
Blatt EX-D-901

Niveauelement

Niveauelement



Bestell-Beispiel

NR 85-O-EExi-SR45-L370-03-L1/200/S-T70Ö-MS-M20

O = ohne Schutzrohr
S = mit Schutzrohr

Schwimmer-Typ
SR45
VR50

Gesamt-Länge-L
Schaltrohr (mm)
Standardlängen
L=250 L=800
L=370 L=1000
L=500 L=1200

Niveauelement-Typ
01 = Fest-Einfach
03 = Einstellbar-Einfach

Schaltpunkt L1-L4/
mm von Dichtkante

Ö = Öffner
S = Schließer

Funktion bei
steigendem Niveau

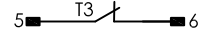
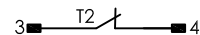
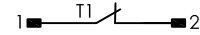
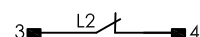
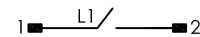
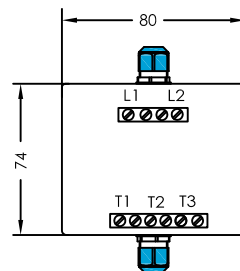
Pt100
Thermokontakt

T10Ö
T40Ö
T50Ö
T60Ö (S) (Vorzugs-
T70Ö (S) welse
T80Ö (S) Öffner)
T90Ö

Ausführung
MS - Messing
VA - Flansch,
Schaltrohr
und
Schwimmer
Edelstahl

Bestellschlüssel

Steckerbelegung



Niveau

Temperatur

Funktion Behälter leer

Beschreibung

Der Niveauregler Typ NR 85 - EExi für Behältereinbau ist ein berührungslos arbeitender Magnetschalter und dient zur Überwachung und Regelung von Flüssigkeitsständen und Temperaturen. Im Schaltrohr befinden sich bistabile Schutzgaskontakte, Wahlweise fest angeordnet oder als Kontaktpatrone einstellbar auf einer Lochleiste montiert. Bei festen Kontakten müssen die Kontaktabstände und deren Funktion angegeben werden. Kontaktpatronen können nachträglich in der Höhe verstellt werden. Die Funktion Öffner oder Schließer kann dabei durch 180° - Drehung der Patrone verändert werden. Der im Schwimmer eingebaute Permanentmagnet schaltet bei Änderung des Niveaus die Kontakte. Die Schaltdifferenz (Hysterese) beträgt 4 mm. Zur Temperaturüberwachung und Regelung können Thermoelemente, wie Pt100 und Thermokontakte zusätzlich eingebaut werden.

Der Niveauregler ist bei nicht ansatzbildenden Medien wartungsfrei. Das Gerät darf nur von Fachpersonal montiert werden. Max. Viskosität SR40 / SR45 - 320mm²/S VR50 - 320mm²/S

Technische Daten

Schutzrohr	Edelstahl
Schaltrohr	Messing oder Edelstahl, max.L = 2000mm
Anschlußflansch	Polyamid oder Edelstahl mit Flachdichtung
Gehäuse Aluminium	80 x 74 x 58, Anschlussklemmleiste 2,5mm ²
Nennndruck	1 bar max
Mediumtemperatur	100°C max.
Niveauelemente	bistabil Schließer/Öffner wahlweise fest oder einstellbar nur zum Anschluß an bescheinigte eigensichere Stromkreise nach Zündschutz EExi, DIN EN 60079-11
elektr. Anschlüsse	Pt100, Thermokontakt
Thermoelemente	5 max. einbaubar senkrecht ±30°
Anzahl Funktionen	
Einbaulage	

Technische Daten



GOLDAMMER
REGELUNGSTECHNIK GMBH

SCHÖLLERSHEIDER STR. 15
POSTFACH 10 02 17
D-40802 METTMANN

TELEFON 02104/12093
TELEFAX 02104/12028

www.Goldammer-Regelungstechnik.com
Info@goldammer-regelungstechnik.com