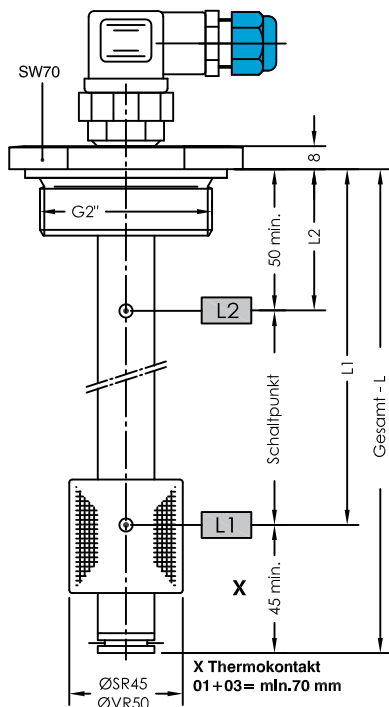


NR 2" - EExi

Niveauregler für Behältereinbau



lfd.Nr. Datum
EX - D - 115a 12/21



Ex-Bereich

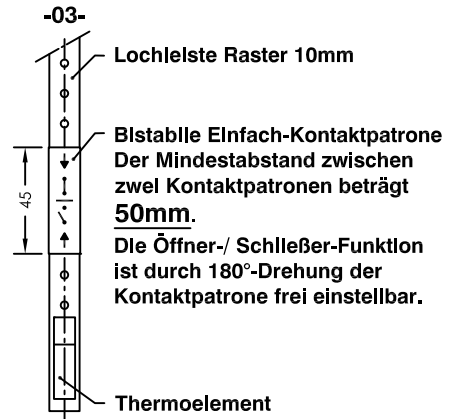
Nicht-Ex-Bereich

Schaltverstärker
Blatt EX-D-900

Trennstufe
Blatt EX-D-901

Niveauelement

Niveauelement



Bestell-Beispiel

NR 2"-EExi-SR45-L370-03-L1/300/S-T70Ö-MS-M12

Schwimmer-Typ
SR45
VR50

Gesamt-Länge-L
Schaltrohr (mm)
Standardlängen
L=250 L=800
L=370 L=1000
L=500 L=1200

Niveauelement-Typ
01 = Fest-Einfach
03 = Einstellbar-Einfach

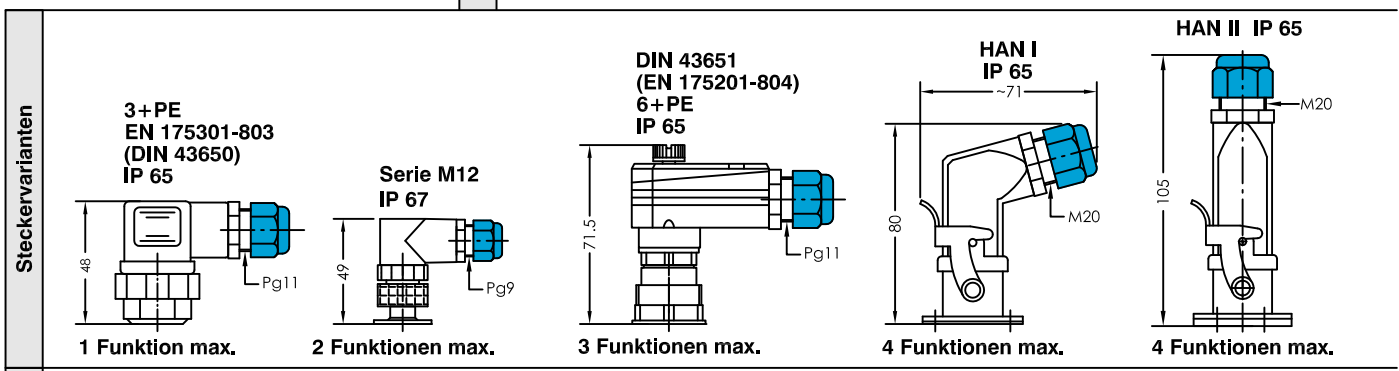
Schaltpunkt L1-L5/
mm von Dichtkante
Ö = Öffner
S = Schließer
Funktion bei
steigendem Niveau

Pt100
Thermokontakt
T10Ö
T40Ö
T50Ö
T60Ö (S) (Vorzugs-
T70Ö (S) weise
T80Ö (S) Öffner)
T90Ö

Steckverbindung
3+PE
DIN 43651
M12
HAN I
HAN II

Ausführung
MS - Messing
VA - Schaltrohr
und Schwimmer
Edelstahl

Bestellschlüssel



Beschreibung

Der Niveauregler Typ NR 2" - EExi für Behältereinbau ist ein berührungslos arbeitender Magnetschalter und dient zur Überwachung und Regelung von Flüssigkeitsständen und Temperaturen. Im Schaltrohr befinden sich bistabile Schutzgaskontakte. Wahlweise fest angeordnet oder als Kontaktpatrone einstellbar auf einer Lochleiste montiert. Bei festen Kontakten müssen die Kontaktabstände und deren Funktion angegeben werden. Kontaktpatronen können nachträglich in der Höhe verstellbar werden. Die Funktion Öffner oder Schließer kann dabei durch 180° - Drehung der Patrone verändert werden. Der im Schwimmer eingebaute Permanentmagnet schaltet bei Änderung des Niveaus die Kontakte. Die Schaltdifferenz (Hysterese) beträgt 4 mm. Zur Temperaturüberwachung und Regelung können Thermoelemente, wie Pt100 und Thermokontakte zusätzlich eingebaut werden. Der Niveauregler ist bei nicht ansatzbildenden Medien wartungsfrei. Das Gerät darf nur von Fachpersonal montiert werden.
**Max. Viskosität SR45 - 320mm²/S
VR50 - 320mm²/S**

Technische Daten

Schaltrohr	Messing oder Edelstahl max.L = 3000mm
Anschlußgewinde	Stahl verzinkt oder Edelstahl G2" SW70, mit Dichtring Cu, DIN 7603
Nennndruck	1 bar max. VR 50 - 10 bar max.
Mediumtemperatur	100°C max.
Niveauelemente	bistabil Schließer/Öffner wahlweise fest oder einstellbar nur zum Anschluß an bescheinigte eigensichere Stromkreise nach Zündschutz EExi, DIN EN 60079-11
elektr.Anschlüsse	
Thermoelemente	Pt100, Thermokontakt
Anzahl Funktionen	4 max. einbaubar
Einbaulage	senkrecht ± 30°



GOLDAMMER
REGELUNGSTECHNIK GMBH

SCHÖLLERSHEIDER STR. 15 TELEFON 02104/12093
POSTFACH 10 02 17 TELEFAX 02104/12028
D-40802 METTMANN www.Goldammer-Regelungstechnik.com
info@goldammer-regelungstechnik.com