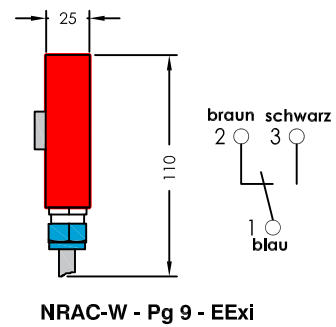
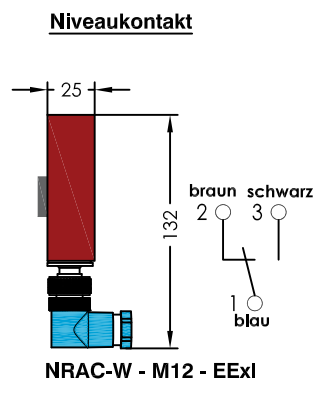
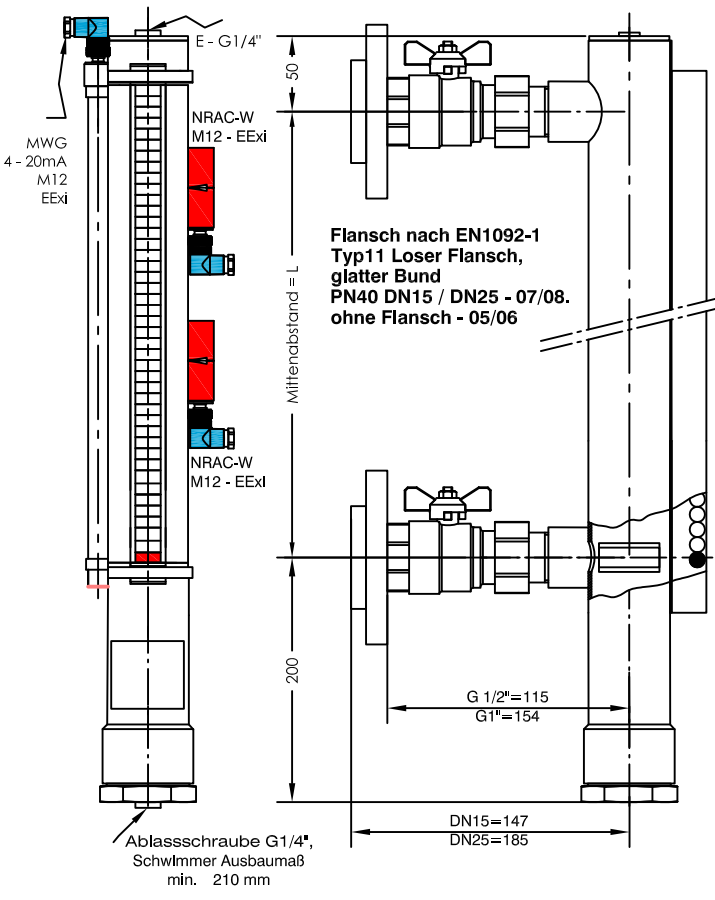


NRA 25R... - EExi

Niveauregler für Behälteraußenbau mit integriertem Absperrventil



lfd.Nr. Datum
EX - D - 201b 01/22



Ex-Bereich
 Nicht-Ex-Bereich
 NRAC-W-EExi Schaltverstärker Blatt EX-D-900

MWG 3-Leiter - 0/4-20mA Meßumformer - Blatt EX-D-902
 Meßbereich konfiguriert
 Artikel-Nr. 902.546 - 1-Kanal Niveau

Bestellschlüssel	Bestell-Beispiel NRA 25R - EExi / 07 x 2000 - 3/NRA-W-EExi - MWG - G1/4" A - G1/4" E
	<p> Anschlußart 05 Kugelhahn G1/2" 06 Kugelhahn G1" 07 Kugelhahn/Flansch DN15 08 Kugelhahn/Flansch DN25 Mittenabstand=L in mm </p> <p> Anzahl Niveaunkontakt Typ: NRAC-W-M12-EExi NRAC-W-Pg 9- EExi </p> <p> Abläß G1/4" = A - Entlüftung G1/4" = E </p> <p> Messwertgeber Typ: MWG-EExi </p>

Technische Daten	Beschreibung <p> Der Niveauregler Typ NRA 25R/... EExi findet für Behälteraußenbau als kommunizierendes Gefäß Verwendung. Die optische Überwachung der Niveauhöhe erfolgt ohne Fremdenergie über eine magnetische Rollenanzeige in einem Transparenzrohr. Durch Anbau von stufenlos verstellbaren, bistabilen elektromagnetischen Wechslerkontakten an der Sichtanzeigeskala, können unterschiedliche Steuerungen ausgeführt werden. Zur kontinuierlichen Fernübertragung kann ein Meßwertgeber angebaut werden. Bei Änderung der Füllhöhe ändert der Messwertgeber den Gesamtwiderstand und wird mit einem Ex zugelassenem Relais in 4-20mA umgewandelt. Das ist im Nicht-Ex-Bereich installiert. Das Gerät darf nur von Fachpersonal montiert werden. </p> <p> Niveauregler sind beständig gegen: Mineralöl, wäßrige Lösung, Phosphorsäureester, Triglyzeride (Rapsöl), synthetische Ester und Polyglykole. </p>	Technische Daten <table border="0"> <tr> <td>Nenndruck</td> <td>25 bar max.</td> </tr> <tr> <td>Schwimmerrohr</td> <td>Edelstahl, max. L=6000 mm</td> </tr> <tr> <td>Anschlußteile</td> <td>Edelstahl, Magnetrollenanzeige</td> </tr> <tr> <td>Mediumtemperatur</td> <td>120°C max.</td> </tr> <tr> <td>Mediumdichte</td> <td>0,72 kg/dm³ mln.</td> </tr> <tr> <td>Schwimmer</td> <td>Edelstahl Typ MD25</td> </tr> <tr> <td>Niveaunkontakte</td> <td>bistabil Wechsler</td> </tr> <tr> <td>NRAC-W-EExi</td> <td>eigensicher</td> </tr> <tr> <td>Schaltverstärker</td> <td>Blatt EX-D-900</td> </tr> <tr> <td>Messwertgeber</td> <td>Drelleiter, zum Anschluss an Exi-Messumformer (konfiguriert) Blatt EX-D-902</td> </tr> <tr> <td>Kontaktraster elektr. Anschlüsse</td> <td>7,5mm nur zum Anschluß an beschaltete eigensichere Stromkreise nach Zündschutz EExi, DIN EN 60079-11</td> </tr> </table>	Nenndruck	25 bar max.	Schwimmerrohr	Edelstahl, max. L=6000 mm	Anschlußteile	Edelstahl, Magnetrollenanzeige	Mediumtemperatur	120°C max.	Mediumdichte	0,72 kg/dm ³ mln.	Schwimmer	Edelstahl Typ MD25	Niveaunkontakte	bistabil Wechsler	NRAC-W-EExi	eigensicher	Schaltverstärker	Blatt EX-D-900	Messwertgeber	Drelleiter, zum Anschluss an Exi-Messumformer (konfiguriert) Blatt EX-D-902	Kontaktraster elektr. Anschlüsse	7,5mm nur zum Anschluß an beschaltete eigensichere Stromkreise nach Zündschutz EExi, DIN EN 60079-11
	Nenndruck	25 bar max.																						
Schwimmerrohr	Edelstahl, max. L=6000 mm																							
Anschlußteile	Edelstahl, Magnetrollenanzeige																							
Mediumtemperatur	120°C max.																							
Mediumdichte	0,72 kg/dm ³ mln.																							
Schwimmer	Edelstahl Typ MD25																							
Niveaunkontakte	bistabil Wechsler																							
NRAC-W-EExi	eigensicher																							
Schaltverstärker	Blatt EX-D-900																							
Messwertgeber	Drelleiter, zum Anschluss an Exi-Messumformer (konfiguriert) Blatt EX-D-902																							
Kontaktraster elektr. Anschlüsse	7,5mm nur zum Anschluß an beschaltete eigensichere Stromkreise nach Zündschutz EExi, DIN EN 60079-11																							