

# TR 4 - G 1/2" - G1" - EExi - Atex

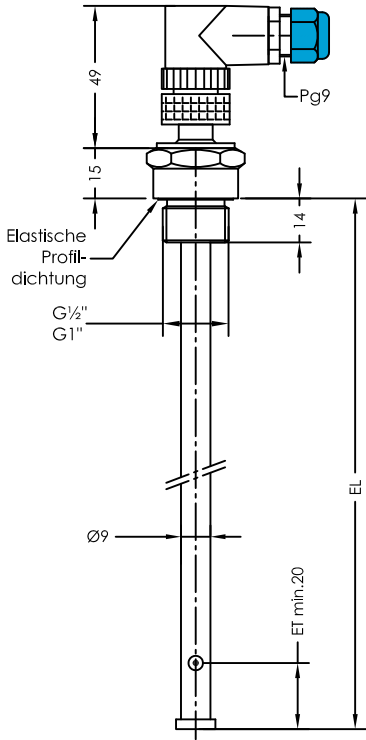
## Temperatur - Meßumformer 4-20 mA



lfd.Nr. Datum  
EX - D - 505 05/16

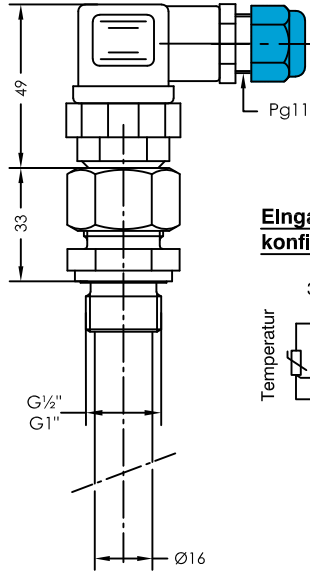
### PN 16

Steckverbindung  
Serie M12  
(oder 3+PE  
EN 175301-803-(DIN 43650))

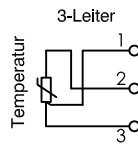


### PN250

Steckverbindung  
3+PE  
EN 175301-803  
(DIN 43650)



#### Eingangskonfiguration



Der Maximaler Gesamtwiderstand der Verbindungsleitungen /Klemmen Feldgeräte - Messumformer max. 200Ω

Ex-Bereich

Nicht-Ex-Bereich



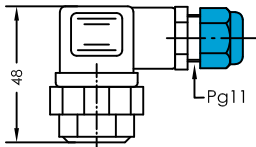
Im Lieferumfang enthalten:  
0/4-20mA Meßumformer  
Blatt EX-D-902  
Meßbereich konfiguriert  
Artikel-Nr. 902.546  
1-Kanal Temperatur

ET= Mindest-Eintauchtiefe für den Fühler im Medium, um eine genaue Abtastung zu erreichen.

Steckervarianten

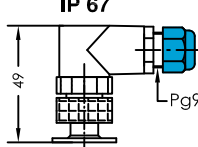
Bestellschlüssel

3+PE  
EN 175301-803  
(DIN 43650)  
IP 65



3-Leiterschaltung

Serie M12  
IP 67



3-/4-Leiterschaltung

### Bestell-Beispiel TR 4 EExi - G1/2" - PN16 - 200 - M12

Anschlußgewinde  
G 1/2"  
G1"

Betriebsdruck  
PN 16  
PN 250

Steckverbindung  
3+PE  
M12

EL = Tauchrohr  
länge (mm)  
22  
100  
200  
300  
400  
500  
800  
1000

### Beschreibung

Der Temperatur Meßumformer TR 4 - G 1/2" - G1" - EExi - Atex wird im Bereich von -50 bis +120°C eingesetzt.

Der Meßumformer 0/4-20mA wird im Nicht-EX-Bereich installiert.

Das Gerät darf nur von Fachpersonal montiert werden.

### Technische Daten

Meßrohr	PN 16 / Messing PN 250 / Edelstahl
Anschlußgewinde	G1/2" / G1"
Steckverbindung	3+PE - EN 175301-803 (DIN 43650) IP65 oder Serie M12 IP67 nur PN 16
Messwertgeber	Drelleiter, zum Anschluss an EExi-Messumformer Blatt EX-D-902
Thermoelement	Pt100
Meßbereich	0/4-20 mA / 0-100°C

Andere Temperaturbereiche auf Anfrage



**GOLDAMMER**  
REGELUNGSTECHNIK GMBH

SCHÖLLERSHEIDER STR. 15 TELEFON 02104/12093  
POSTFACH 10 02 17 TELEFAX 02104/12028  
D-40802 METTMANN www.Goldammer-Regelungstechnik.com  
Info@goldammer-regelungstechnik.com