

TR 4 - G 1/2" - G1" - EExi

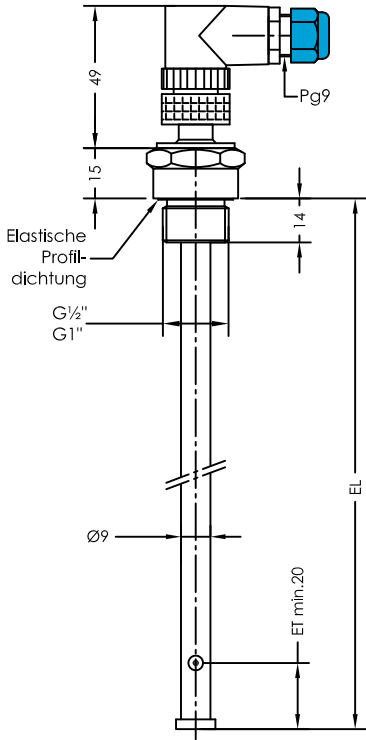
Temperatur - Meßumformer 4-20 mA



lfd.Nr. Datum
EX - D - 505 12/21

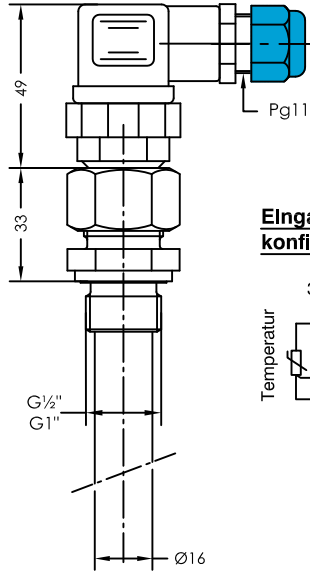
PN 16

Steckverbindung
Serie M12
(oder 3+PE
EN 175301-803-(DIN 43650))

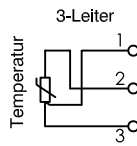


PN250

Steckverbindung
3+PE
EN 175301-803
(DIN 43650)



Eingangs- konfiguration



Der Maximaler Gesamtwiderstand der Verbindungsleitungen /Klemmen Feldgeräte - Messumformer max. 200Ω

Ex-Bereich

Nicht-Ex-Bereich



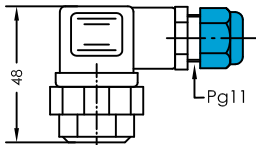
Im Lieferumfang enthalten:
0/4-20mA Meßumformer
Blatt EX-D-902
Meßbereich konfiguriert
Artikel-Nr. 902.546
1-Kanal Temperatur

ET= Mindest-Eintauchtiefe für den Fühler im Medium, um eine genaue Abtastung zu erreichen.

Steckervarianten

Bestellschlüssel

3+PE
EN 175301-803
(DIN 43650)
IP 65



3-Leiterschaltung

Serie M12
IP 67



3-/4-Leiterschaltung

Bestell-Beispiel TR 4 EExi - G1/2" - PN16 - 200 - M12

Anschlußgewinde
G 1/2"
G1"

Betriebsdruck
PN 16
PN 250

Steckverbindung
3+PE
M12

EL = Tauchrohr
länge (mm)
22
100
200
300
400
500
800
1000

Beschreibung

Der Temperatur Meßumformer TR 4 - G 1/2" - G1" - EExi - wird im Bereich von -50 bis +120°C eingesetzt.

Der Meßumformer 0/4-20mA wird im Nicht-EX-Bereich installiert.

Das Gerät darf nur von Fachpersonal montiert werden.

Technische Daten

Meßrohr	PN 16 / Messing PN 250 / Edelstahl
Anschlußgewinde	G1/2" / G1"
Steckverbindung	3+PE - EN 175301-803 (DIN 43650) IP65 oder Serie M12 IP67 nur PN 16
Messwertgeber	Drelleiter, zum Anschluss an EExi-Messumformer Blatt EX-D-902
Thermoelement	Pt100
Meßbereich	0/4-20 mA / 0-100°C

Andere Temperaturbereiche auf Anfrage



GOLDAMMER
REGELUNGSTECHNIK GMBH

SCHÖLLERSHEIDER STR. 15 TELEFON 02104/12093
POSTFACH 10 02 17 TELEFAX 02104/12028
D-40802 METTMANN www.Goldammer-Regelungstechnik.com
Info@goldammer-regelungstechnik.com