

# TR 4-G 1/2"- G3/4"- G1"- M20- M24- MA- EExi

Temperatur - Meßumformer 4-20 mA



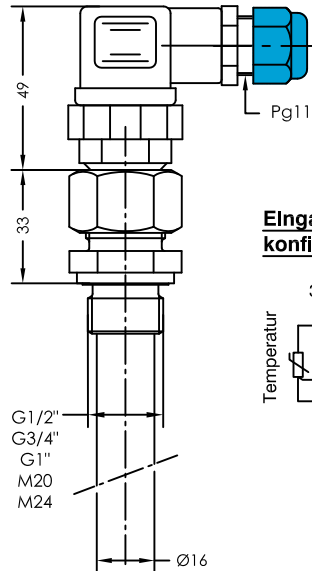
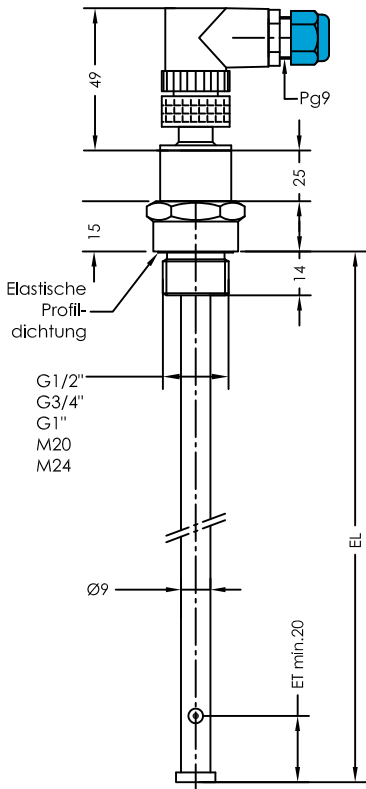
lfd.Nr. Datum  
EX - D - 505 01/22

## PN 16

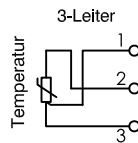
Steckverbindung  
Serie M12  
(oder 3+PE  
EN 175301-803-(DIN 43650))

## PN250

Steckverbindung  
3+PE  
EN 175301-803  
(DIN 43650)



### Eingangskonfiguration



Ex-Bereich  
Nicht-Ex-Bereich  
4 - 20mA Meßumformer



Im Lieferumfang enthalten:  
0/4-20mA Meßumformer  
Blatt EX-D-902  
Meßbereich konfiguriert  
Artikel-Nr. 902.546  
1-Kanal Temperatur

ET= Mindest-Eintauchtiefe für den Fühler im Medium, um eine genaue Abtastung zu erreichen.

### Bestell-Beispiel

TR 4 EExi - MA - G1/2" - PN16 - 200 - M12

Anschlußgewinde	G 1/2" G 3/4" G 1" M20 M24	Steckverbindung	3+PE M12
Betriebsdruck	PN 16 PN 250	EL = Tauchrohr länge (mm)	22 100 200 300 400 500 800 1000

**Steckervarianten**

3+PE  
EN 175301-803  
(DIN 43650)  
IP 65

Serie M12  
IP 67

3-Leiterschaltung

3-/4-Leiterschaltung

**Bestellschlüssel**

<b>Technische Daten</b>	<b>Beschreibung</b>	<b>Technische Daten</b>
	Der Temperatur Meßumformer TR 4 - G1/2" - G3/4", G1", M20, M24 - MA - EExi wird im Bereich von -50 bis +120°C eingesetzt.	Meßrohr PN 16 / Messing PN 250 / Edelstahl
	Der Meßumformer 0/4-20mA wird im Nicht-EX-Bereich installiert.	Anschlußgewinde G1/2" / G3/4" / G1" M20 / M24
Das Gerät darf nur von Fachpersonal montiert werden.	Steckverbindung 3+PE - EN 175301-803 (DIN 43650) IP65 oder Serie M12 IP67 nur PN 16	Messwertgeber Drelleiter, zum Anschluss an ExI - Messumformer Blatt EX-D-902
		Thermoelement Pt100
		Meßbereich 0/4-20 mA / 0-100°C
		Andere Temperaturbereiche auf Anfrage