

WTR - G1/2" - G1" - EExi - Atex

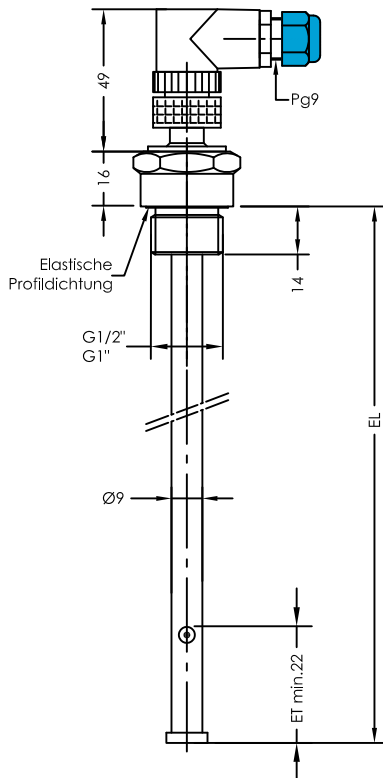
Widerstandsthermometer Pt100



lfd.Nr. Datum
EX - D - 506a 09/15

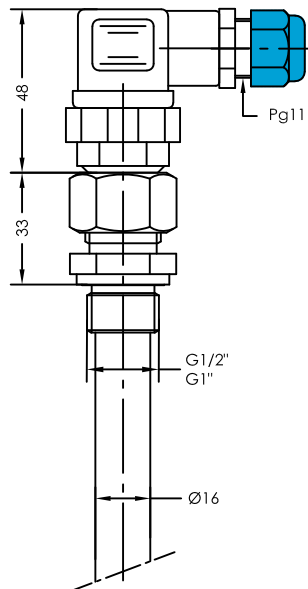
PN 16

Steckverbindung
Serie M12
(oder 3+PE
EN 175301-803 (DIN 43650))



PN250

Steckverbindung
3+PE
EN 175301-803
(DIN 43650)



Ex-Bereich

Nicht-Ex-Bereich

Trennstufe
Blatt EX-D-901

Meßumformer
Blatt EX-D-902

ET= Mindest-Eintauchtiefe für den Fühler im Medium, um eine genaue Abtastung zu erreichen.

Steckervarianten	<p>3+PE EN 175301-803 (DIN 43650) IP 65</p> <p>3-Leiterschaltung</p>	Bestellschlüssel	<p>Serie M12 IP 67</p> <p>3-/4-Leiterschaltung</p>	<p>Bestell-Beispiel WTR EExi - G 1/2" - PN 16 - III - 200 - 3+PE</p> <p>Anschlußgewinde G1/2" G1"</p> <p>Betriebsdruck PN 16 PN 250</p> <p>III = Dreileiterschaltung IV = Vierleiterschaltung</p> <p>Steckverbindung 3+PE M12</p> <p>EL = Tauchrohrlänge (mm)</p> <table border="0"> <tr><td>22</td></tr> <tr><td>100</td></tr> <tr><td>200</td></tr> <tr><td>300</td></tr> <tr><td>400</td></tr> <tr><td>500</td></tr> <tr><td>800</td></tr> <tr><td>1000</td></tr> </table>	22	100	200	300	400	500	800	1000
	22											
100												
200												
300												
400												
500												
800												
1000												

Beschreibung

Widerstandsthermometer werden zur direkten Temperaturmessung im Bereich von -50°C bis +120°C eingesetzt.

Der Einsatz der Widerstandsthermometer ist durch genormte Grundwerte ohne Eichung an Anzeige- und Regelgeräten möglich.

Bei einem Pt 100 beträgt der Widerstand bei 0°C 100 Ω ±0,12%, bei höheren Temperaturen ist der Widerstand entsprechend größer, bei niedrigeren Temperaturen kleiner.

Das Gerät darf nur von Fachpersonal montiert werden.

Technische Daten

Meßrohr	PN 16 / Messing PN 250 / Edelstahl
Anschlußgewinde	G1/2" / G1"
Steckverbindung	3+PE - EN175301-803 (DIN 43650) IP65 oder Serie M12 IP67
elektr. Anschlüsse	nur zum Anschluß an bescheinigte eigensichere Stromkreise nach Zündschutz EExI, DIN EN 60079-11
Meßeinsatz	Pt100 mit Grundwerten nach DIN IEC 60751
Temperaturbereich	-50°C bis +120°C

Andere Temperaturbereiche auf Anfrage



GOLDAMMER
REGELUNGSTECHNIK GMBH

SCHÖLLERSHEIDER STR. 15 TELEFON 02104/12093
POSTFACH 10 02 17 TELEFAX 02104/12028
D-40802 METTMANN www.Goldammer-Regelungstechnik.com
Info@goldammer-regelungstechnik.com